



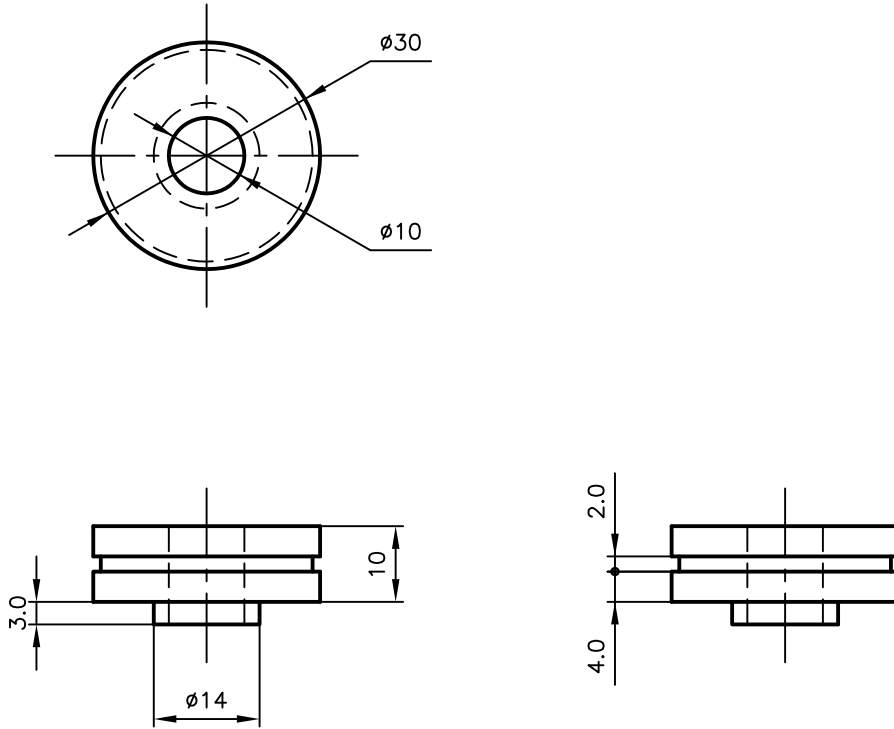
Pipe Hangers & Supports

アカギのバンド

アカギ式

配管支持金具

御承認願図
WEB図面



サイズ	ゴム硬度
D-314	40°
D-315	50°
D-316	60°

No,1		No,2		No,3	
No,4		No,5		No,6	
品番 (No. OF PART) A10303		図面番号 (DRAWING No.) SAWA-2413-1		三角法 3RD ANGLE PROJECTION	
品名 (NAME OF PART) 防振ゴム		サイズ D-314、315、316		尺度 (SCALE) 1:1	
材料 (MATERIAL) EPDM		製図 (DWG)	検図 (CHECKED)	承認図 (MGR)	作成年月日 (PREAED) 平成14年12月6日
表面処理 (FACE OF CORT)					