



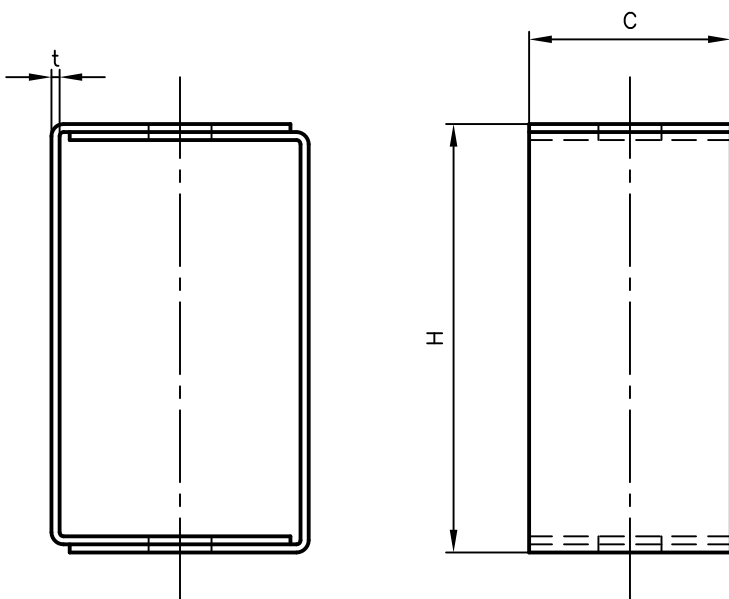
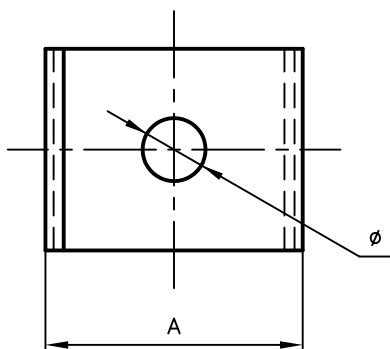
# Pipe Hangers & Supports

アカギのバンド


アカギ式

配管支持金具

御承認願図  
WEB図面



サイズ	A	C	H	t	φ
AD-550W	82	65	142	3.0	φ25
AD-560W	102	80	170	3.2	φ25

No.1		No.2		No.3	
No.4		No.5		No.6	
品番 (No. OF PART) A10302	図面番号 (DRAWING No.) SAWA-911-4-7-1			三角法 3RD ANGLE PROJECTION	
品名 (NAME OF PART) 防振棒のみ	W型 サイズ AD-550W、560W			尺度 (SCALE) 1:3 (図はAD-560W)	
材料 (MATERIAL) SPHC	製図 (DWG)	検図 (CHECKED)	承認図 (MGR)	作成年月日 (PREAED) 令和3年1月28日	
表面処理 (FACE OF CORT) 有色クロメート仕上げ				 配管支持金具の <b>株式会社 アカギ</b>	