



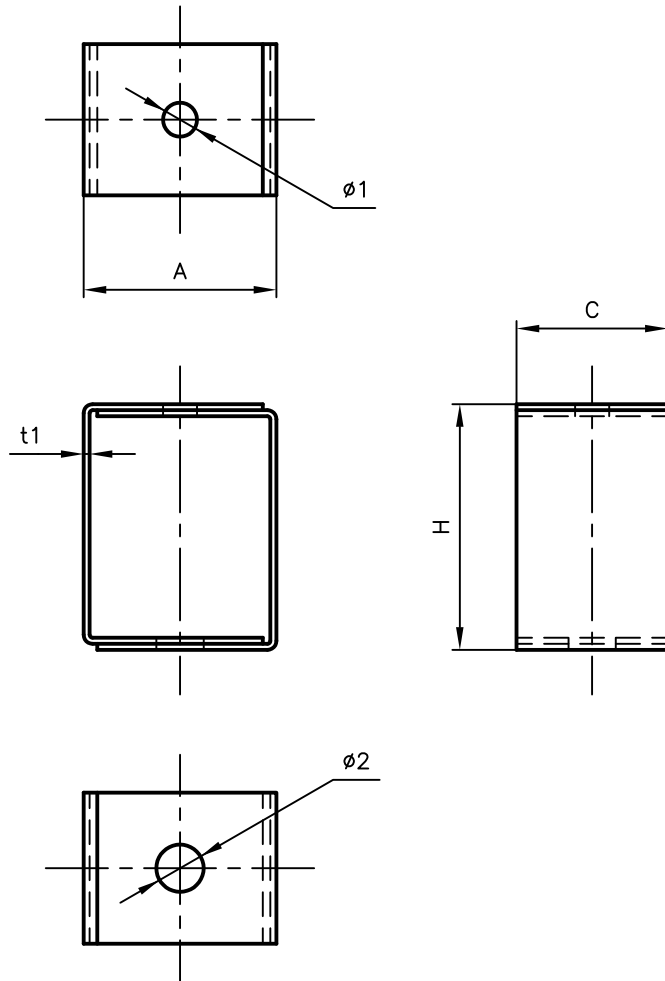
# Pipe Hangers & Supports

アカギのバンド

アカギ式

配管支持金具

御承認願図  
WEB図面



サイズ	A	C	H	t	φ1	φ2
AD-550	82	65	108	3.0	φ18	φ22
AD-560	102	80	130	3.2	φ18	φ25

No.1	No.2		No.3
No.4	No.5		No.6
品番 (No. OF PART) A10302	図面番号 (DRAWING No.) SAWA-911-4-3-1		三角法 3RD ANGLE PROJECTION
品名 (NAME OF PART) 防振棒のみ	Aタイプ サイズ AD-550、560		尺度 (SCALE) 1:4 (図はAD-560)
材料 (MATERIAL) SPHC	製図 (DWG)	検図 (CHECKED)	承認図 (MGR)
表面処理 (FACE OF CORT) 有色クロメート仕上げ			作成年月日 (PREAED) 令和3年1月28日
			 配管支持金具の <b>株式会社 アカギ</b>