



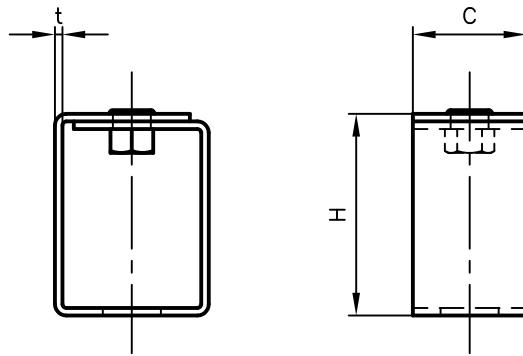
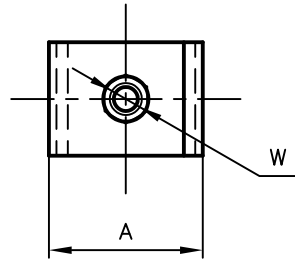
Pipe Hangers & Supports

アカギのバンド

アカギ式

配管支持金具

御承認願図
WEB図面



サイズ	A	C	H	t	W
AD-450	61	45	80	3.0	W $\frac{1}{2}$
AD-460	61	45	80	3.0	W $\frac{1}{2}$

No.1		No.2		No.3	
No.4		No.5		No.6	
品番 (No. OF PART) A10302		図面番号 (DRAWING No.) SAWA-911-4-2-1		三角法 3RD ANGLE PROJECTION	
品名 (NAME OF PART) 防振棒のみ		I 型 サイズ AD-450、460		尺度 (SCALE) 1:3 (図はAD-450)	
材料 (MATERIAL) SPHC		製図 (DWG)	検図 (CHECKED)	承認図 (MGR)	作成年月日 (PREAED) 令和3年1月28日
表面処理 (FACE OF CORT) 有色クロメート仕上げ					配管支持金具の 株式会社 アカギ