



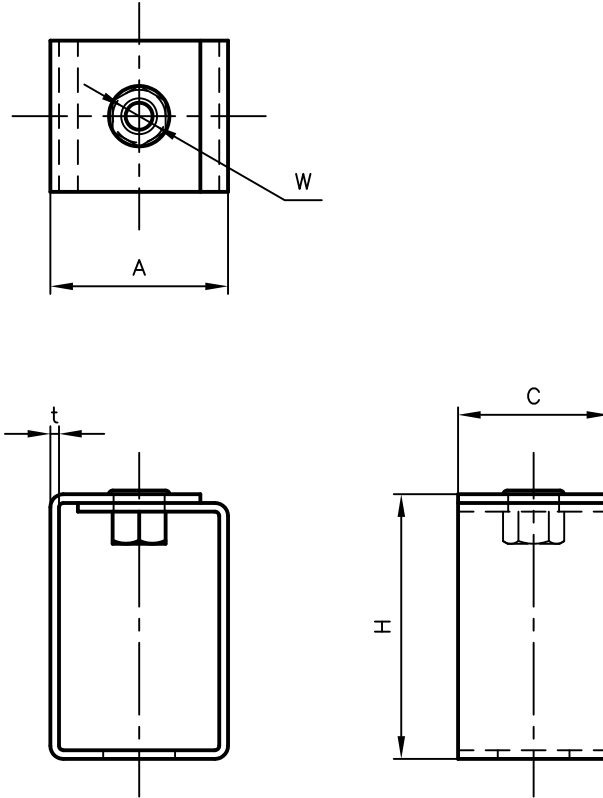
Pipe Hangers & Supports

アカギのバンド

アカギ式

配管支持金具

御承認願図
WEB図面



サイズ	A	C	H	t	W
AD-340	47	32	70	2.3	$W\frac{3}{8}$
AD-350	47	40	70	2.3	$W\frac{3}{8}$
AD-360	47	40	70	2.3	$W\frac{3}{8}$

No.1		No.2		No.3	
No.4		No.5		No.6	
品番 (No. OF PART) A10302		図面番号 (DRAWING No.) SAWA-911-4-1		三角法 3RD ANGLE PROJECTION	
品名 (NAME OF PART) 防振棒のみ		I 型 サイズ AD-340、350、360		尺度 (SCALE) 1:2 (図はAD-350)	
材料 (MATERIAL) SPHC		製図 (DWG)	検図 (CHECKED)	承認図 (MGR)	作成年月日 (PREAED) 平成17年3月8日
表面処理 (FACE OF CORT) 有色クロメート仕上げ					 配管支持金具の 株式会社 アカギ