



Pipe Hangers & Supports

アカギのバンド

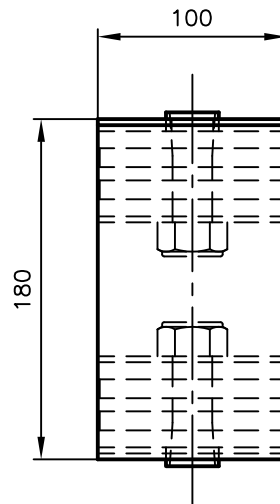
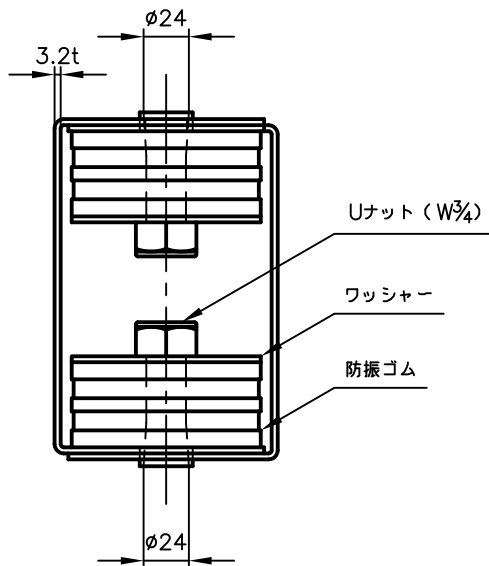
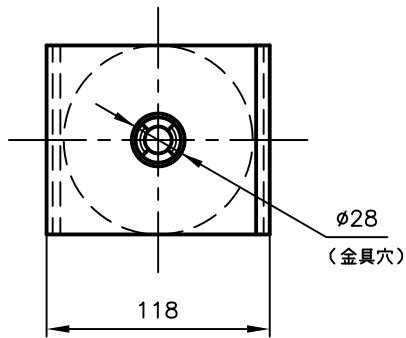
アカギ式

配管支持金具

御承認願図
WEB図面

※セット内容

- 防振棒 1個
- Uナット 2個
- ワッシャー 2枚
- 防振ゴム 2個



静的ばね定数 [kgf/cm]	たわみ [mm]	ゴム硬度	荷重範囲 [kg]
668.0	2.0~8.6	60°	85.0~452.0

No.1		No.2		No.3	
No.4		No.5		No.6	
品番 (No. OF PART) A10301		図面番号 (DRAWING No.) SAWA-911-3-4		三角法 3RD ANGLE PROJECTION	
品名 (NAME OF PART) 防振吊W型		サイズ AD-660W		尺度 (SCALE) 1:4	
材料 (MATERIAL) 棒=SPHC ゴム=EPDM		製図 (DWG)	検図 (CHECKED)	承認図 (MGR)	作成年月日 (PREAED) 平成14年12月26日
表面処理 (FACE OF CORT) 電気亜鉛めっき仕上げ					配管支持金具の 株式会社 アカギ