



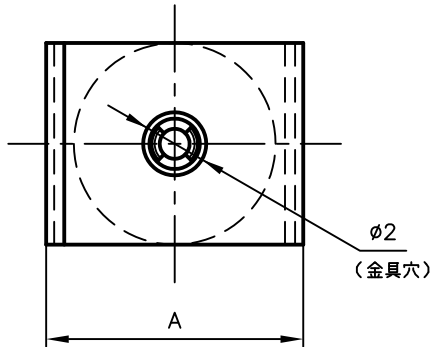
Pipe Hangers & Supports

アカギのバンド

アカギ式

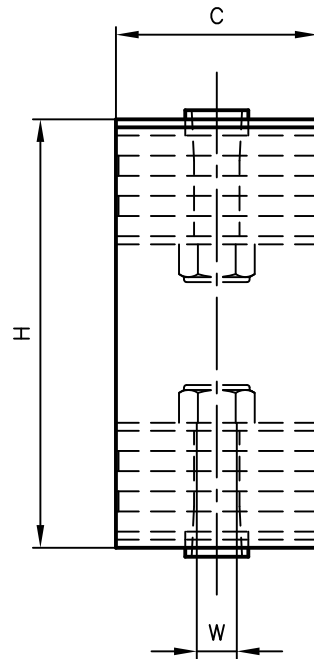
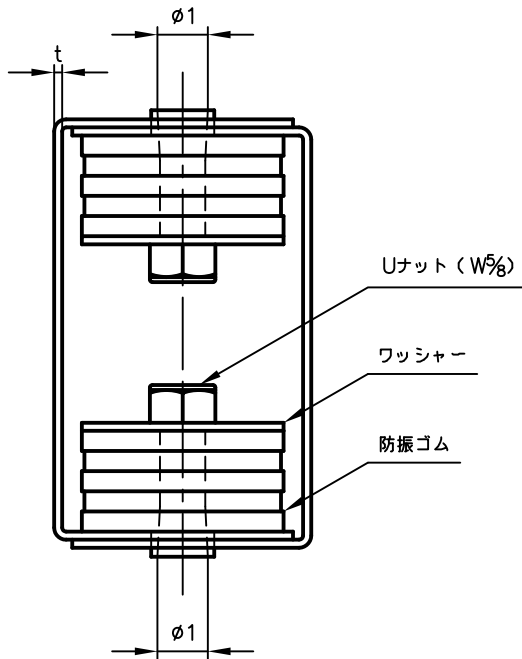
配管支持金具

御承認願図
WEB図面




※セット内容

- 防振枠 1個
- Uナット 2個
- ワッシャー 2枚
- 防振ゴム 2個



サイズ	A	C	H	t	$\phi 1$	$\phi 2$	静的ばね定数 [kgf/cm]	たわみ [mm]	ゴム硬度	荷重範囲 [kg]
AD-550W	82	65	142	3.0	$\phi 18$	$\phi 25$	253.0	1.4~8.6	50°	35.5~220.0
AD-560W	102	80	170	3.2	$\phi 18$	$\phi 25$	430.5	1.5~8.4	60°	50.0~350.5

No.1		No.2		No.3	
No.4		No.5		No.6	
品番 (No. OF PART) A10301		図面番号 (DRAWING No.) SAWA-911-3-3-1		三角法 3RD ANGLE PROJECTION	
品名 (NAME OF PART) 防振吊W型		サイズ AD-550W、560W		尺度 (SCALE) 1:3 (図はAD-560W)	
材料 (MATERIAL) 枠=SPHC ゴム=EPDM		製図 (DWG)	検図 (CHECKED)	承認図 (MGR)	作成年月日 (PREAED) 平成14年12月26日
表面処理 (FACE OF CORT) 電気亜鉛めっき仕上げ					 配管支持金具の 株式会社 アカギ