



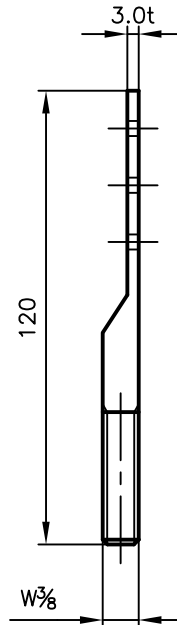
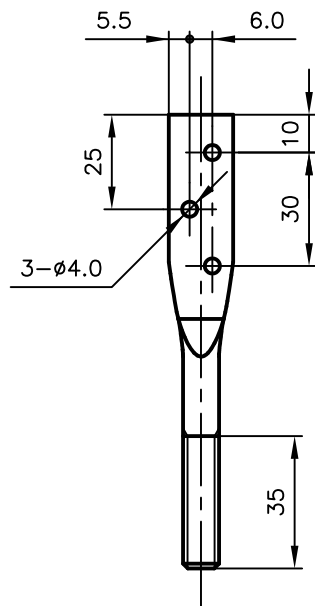
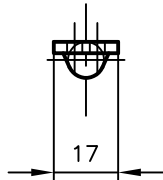
Pipe Hangers & Supports

アカギのバンド

アカギ式

配管支持金具

御承認願図
WEB図面



No,1		No,2		No,3	
No,4		No,5		No,6	
品番 (No. OF PART) A10291		図面番号 (DRAWING No.) SAWA-896-3		三角法 3RD ANGLE PROJECTION	
品名 (NAME OF PART) 白羽子板ボルト		サイズ W $\frac{3}{8}$		尺度 (SCALE) 1:2	
材料 (MATERIAL) SWRM		製図 (DWG)	検図 (CHECKED)	承認図 (MGR)	作成年月日 (PREAED) 平成14年11月11日
表面処理 (FACE OF CORT) 電気亜鉛めっき仕上げ					配管支持金具の 株式会社 アカギ