



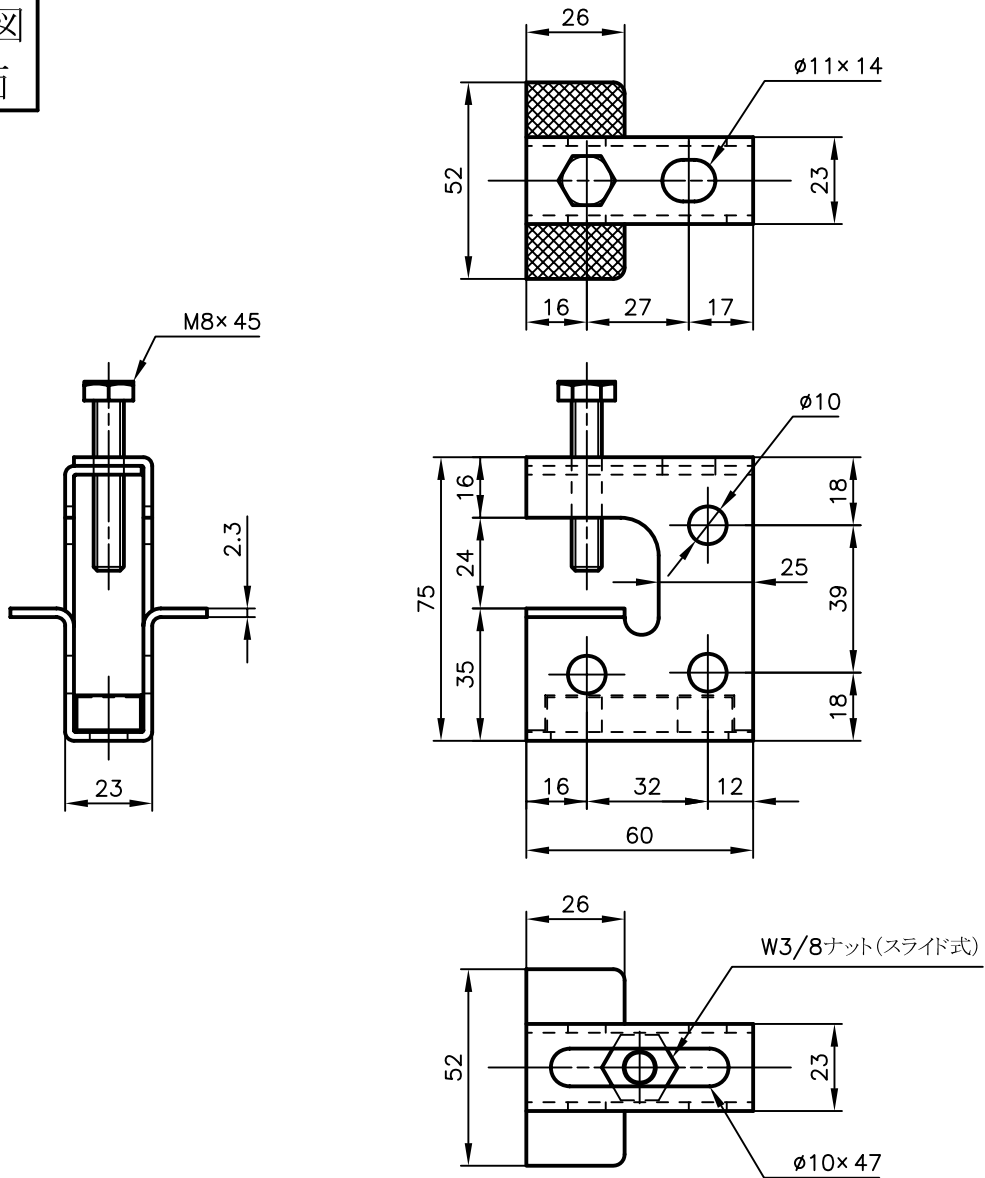
Pipe Hangers & Supports

アカギのバンド

アカギ式

配管支持金具

御承認願図
WEB図面



No.1		No.2		No.3	
No.4		No.5		No.6	
品番 (No. OF PART) A10257		図面番号 (DRAWING No.) FUJI-2743			三角法 3RD ANGLE PROJECTION
品名 (NAME OF PART) エイム本体N型					尺度 (SCALE) 1:2
材料 (MATERIAL) SPHC		製図 (DWG)	検図 (CHECKED)	承認図 (MGR)	作成年月日 (PREPARED) 平成16年2月19日
表面処理 (FACE OF CORT) 電気亜鉛めっき仕上げ					