



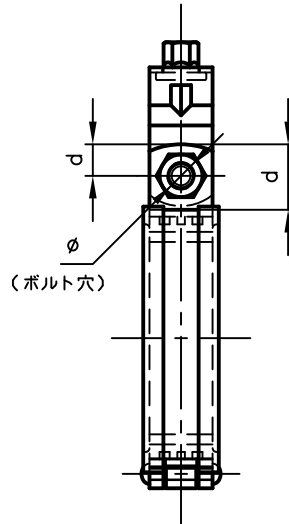
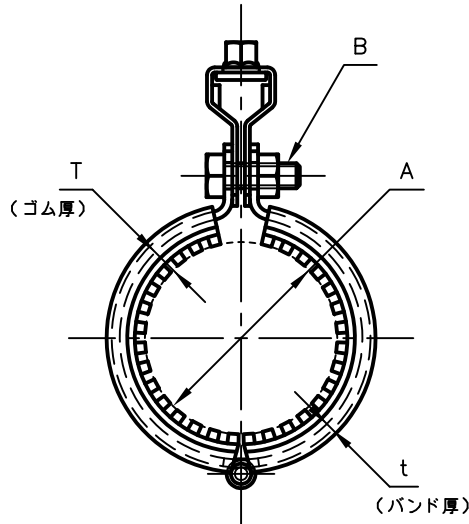
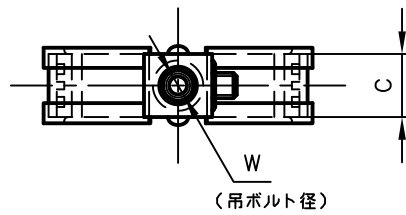
# Pipe Hangers & Supports

アカギのバンド

アカギ式

配管支持金具

御承認願図  
WEB図面



サイズ	A	B	C	D	d	T	t	W	φ
40A	φ77	M10×30L	25	26	12.5	10	3.2	W <sup>3</sup> / <sub>8</sub>	φ11
50A	φ89	〃	〃	〃	〃	〃	〃	〃	〃
65A	φ106	〃	〃	〃	〃	〃	〃	〃	〃
75A	φ114.5	〃	〃	〃	〃	〃	〃	〃	〃
100A	φ141	M10×35L	32	35	16	10	4.5	W <sup>3</sup> / <sub>8</sub>	φ14
125A	φ166	〃	〃	〃	〃	〃	〃	W <sup>1</sup> / <sub>2</sub>	〃
150A	φ196	〃	〃	〃	〃	〃	〃	〃	〃

No.1		No.2		No.3	
No.4		No.5		No.6	
品番 (No. OF PART) A22934		図面番号 (DRAWING No.) SAWA-16286-1		三角法 3RD ANGLE PROJECTION	
品名 (NAME OF PART) 遮音FDP吊タン付		はめ込み型ゴム サイズ 40A~150A		尺度 (SCALE) 1:3 (図は40A)	
材料 (MATERIAL) バンド=SPHC ゴム=CR		製図 (DWG)	検図 (CHECKED)	承認図 (MGR)	作成年月日 (PREAED) 令和3年1月28日
表面処理 (FACE OF CORT) 電気亜鉛めっき仕上げ					 配管支持金具の <b>株式会社 アカギ</b>