



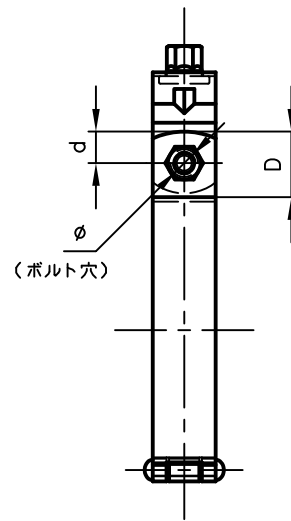
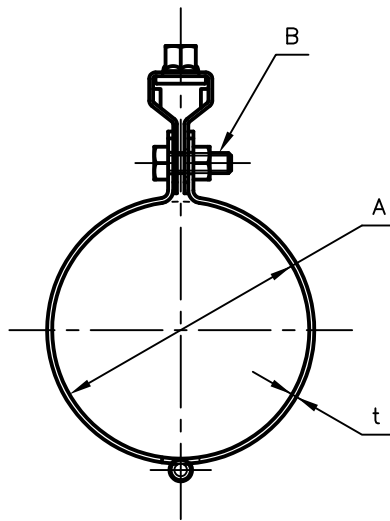
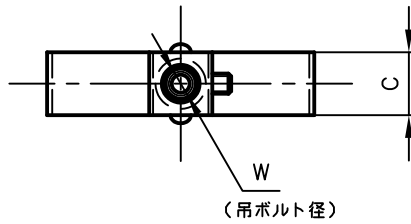
Pipe Hangers & Supports

アカギのバンド

アカギ式

配管支持金具

御承認願図
WEB図面



サイズ	A	B	C	D	d	t	W	φ
40A	φ60~φ61	M8x25L	25	26	12.5	2.0	W ³ / ₈	φ9.0
50A	φ73	〃	〃	〃	〃	〃	〃	〃
65A	φ89	〃	〃	〃	〃	〃	〃	〃
75A	φ102	〃	〃	〃	〃	〃	〃	〃
100A	φ128~φ129	〃	〃	〃	〃	〃	〃	〃
125A	φ155~φ156	M10x35L	32	36	16	3.0	W ¹ / ₂	φ11
150A	φ183	M12x45L	〃	〃	〃	〃	〃	φ14

No.1	No.2		No.3
No.4	No.5		No.6
品番 (No. OF PART) A16000	図面番号 (DRAWING No.) SAWA-2839-2		三角法 3RD ANGLE PROJECTION
品名 (NAME OF PART) ステンTNF吊タン付	サイズ 40A~150A		尺度 (SCALE) 1:3 (図は75A)
材料 (MATERIAL) SUS304	製図 (DWG)	検図 (CHECKED)	承認図 (MGR)
表面処理 (FACE OF CORT)			作成年月日 (PREAED) 平成15年7月26日
			 配管支持金具の 株式会社 アカギ