



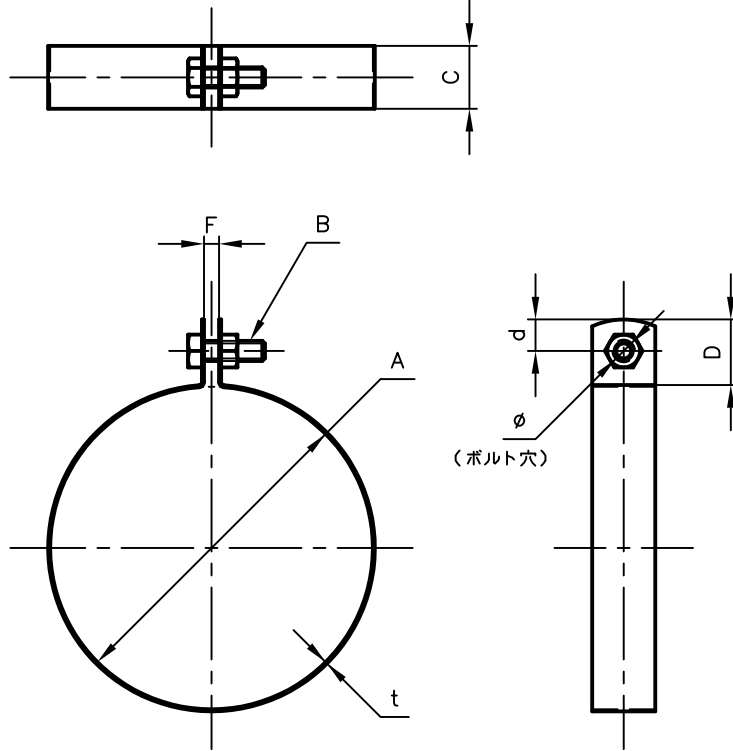
Pipe Hangers & Supports

アカギのバンド

アカギ式

配管支持金具

御承認願図
WEB図面



サイズ	A	B	C	D	d	F	t	φ
φ75	φ80	M8x25L	25	26	12.5	6.0	0.8	φ9.0
φ100	φ103	〃	〃	〃	〃	〃	〃	〃
φ125	φ128	M8x30L	〃	〃	〃	〃	〃	〃
φ150	φ153	〃	〃	〃	〃	〃	〃	〃
φ175	φ178	〃	〃	〃	〃	〃	〃	〃
φ200	φ203	M8x30L	25	26	12.5	6.0	0.8	φ9.0

No.1	No.2			No.3
No.4	No.5			No.6
品番 (No. OF PART) A15518	図面番号 (DRAWING No.) SAWA-4068-2			三角法 3RD ANGLE PROJECTION
品名 (NAME OF PART) 亜鉛鋼板スパイラル吊タン無し	サイズ φ75~φ200			尺度 (SCALE) 1:3 (図はφ125)
材料 (MATERIAL) SGCC	製図 (DWG)	検図 (CHECKED)	承認図 (MGR)	作成年月日 (PREAED) 平成17年3月30日
表面処理 (FACE OF CORT) 溶融亜鉛めっき仕上げ				 配管支持金具の 株式会社 アカギ