



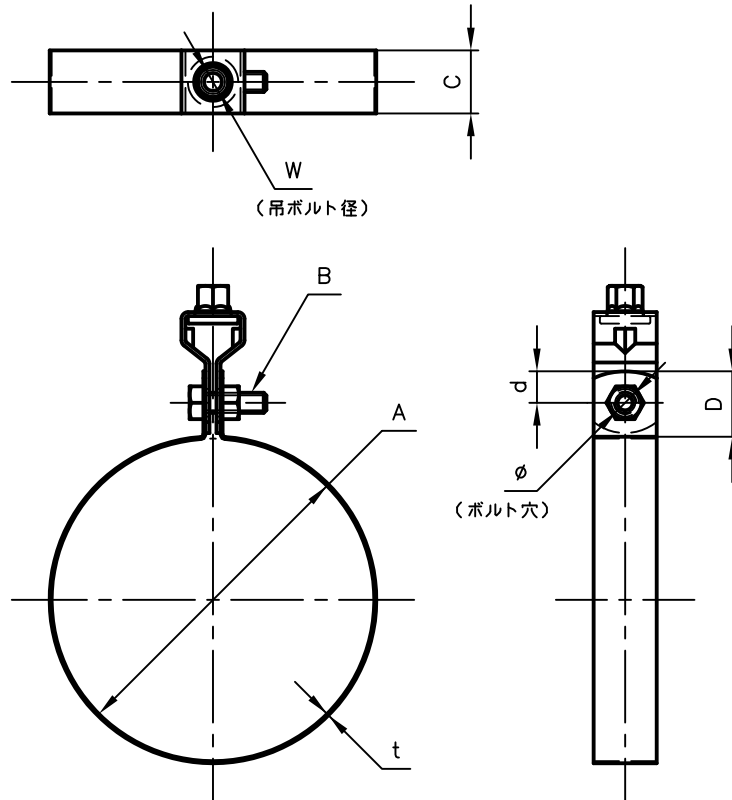
Pipe Hangers & Supports

アカギのバンド

アカギ式

配管支持金具

御承認願図
WEB図面



サイズ	A	B	C	D	d	t	W	φ
φ75	φ80	M8x 25L	25	26	12.5	0.8	W ³ / ₈	φ9.0
φ100	φ103	”	”	”	”	”	”	”
φ125	φ128	M8x 30L	”	”	”	”	”	”
φ150	φ153	”	”	”	”	”	”	”
φ175	φ178	”	”	”	”	”	”	”
φ200	φ203	M8x 30L	25	26	12.5	0.8	W ³ / ₈	φ9.0

No.1	No.2		No.3
No.4	No.5		No.6
品番 (No. OF PART) A15517	図面番号 (DRAWING No.) SAWA-4068-1		三角法 3RD ANGLE PROJECTION
品名 (NAME OF PART) 亜鉛鋼板スパイラル吊タン付	サイズ φ75~φ200		尺度 (SCALE) 1:3 (図はφ125)
材料 (MATERIAL) SGCC、SPHC	製図 (DWG)	検図 (CHECKED)	承認図 (MGR)
表面処理 (FACE OF CORT) 溶融亜鉛めっき仕上げ			作成年月日 (PREAED) 平成17年3月30日
			 配管支持金具の 株式会社 アカギ