



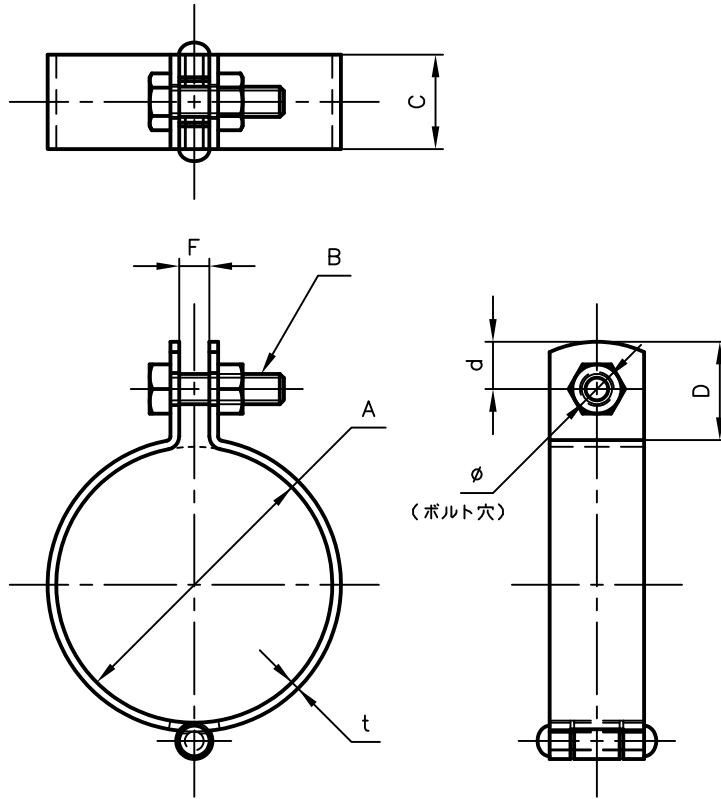
Pipe Hangers & Supports

アカギのバンド

アカギ式

配管支持金具

御承認願図
WEB図面



| サイズ | A | B | C | D | d | F | t | φ |
|------|-----------|---------|----|----|------|-----|-----|------|
| 40A | φ60~φ61 | M8x30L | 25 | 26 | 12.5 | 8.0 | 2.3 | φ9.0 |
| 50A | φ73 | 〃 | 〃 | 〃 | 〃 | 〃 | 〃 | 〃 |
| 65A | φ89 | 〃 | 〃 | 〃 | 〃 | 〃 | 〃 | 〃 |
| 75A | φ102 | 〃 | 〃 | 〃 | 〃 | 〃 | 〃 | 〃 |
| 100A | φ128~φ129 | 〃 | 〃 | 〃 | 〃 | 〃 | 〃 | 〃 |
| 125A | φ155~φ156 | M10x30L | 32 | 36 | 16 | 10 | 3.2 | φ11 |
| 150A | φ183 | M12x45L | 〃 | 〃 | 〃 | 〃 | 〃 | φ14 |

| | | | | | |
|-----------------------------------|--|----------------------------------|--------------|-----------------------------|------------------------------|
| No.1 | | No.2 | | No.3 | |
| No.4 | | No.5 | | No.6 | |
| 品番 (No. OF PART) A14203 | | 図面番号 (DRAWING No.) SAWA-678-1 | | 三角法 3RD ANGLE PROJECTION | |
| 品名 (NAME OF PART) TNF吊タン無し | | サイズ 40A~150A | | 尺度 (SCALE) 1:2(図は50A) | |
| 材料 (MATERIAL) SPHC | | 製図 (DWG) | 検図 (CHECKED) | 承認図 (MGR) | 作成年月日 (PREAED) 平成13年12月4日 |
| 表面処理 (FACE OF CORT) 電気亜鉛めっき仕上げ | | | | | 配管支持金具の 株式会社 アカギ |