



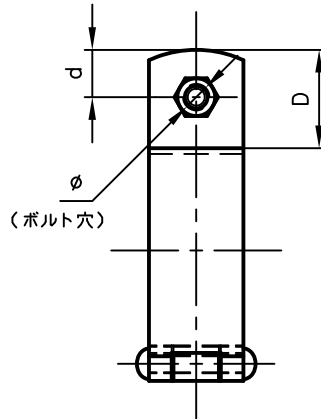
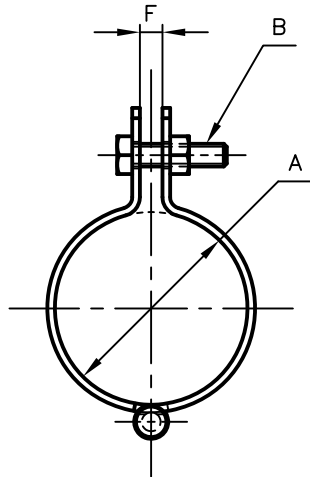
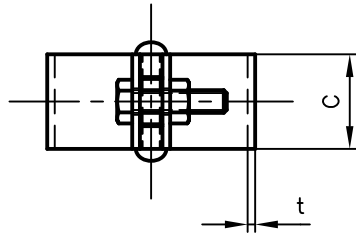
Pipe Hangers & Supports

アカギのバンド

アカギ式

配管支持金具

御承認願図
WEB図面



サイズ	A	B	C	D	d	F	t	φ
25A	φ45	M6×25L	25	26	12.5	6.0	2.0	φ7.0
30A	φ51	M6×25L	25	26	12.5	6.0	2.0	φ7.0

No.1	No.2			No.3
No.4	No.5			No.6
品番 (No. OF PART) A14203		図面番号 (DRAWING No.) SAWA-678-6		三角法 3RD ANGLE PROJECTION
品名 (NAME OF PART) TNF吊タン無し		サイズ 25A、30A		尺度 (SCALE) 1:2(図は30A)
材料 (MATERIAL) SPHC		製図 (DWG)	検図 (CHECKED)	承認図 (MGR)
表面処理 (FACE OF CORT) 電気亜鉛めっき仕上げ		作成年月日 (PREAED) 平成13年12月4日		 配管支持金具の 株式会社 アカギ