



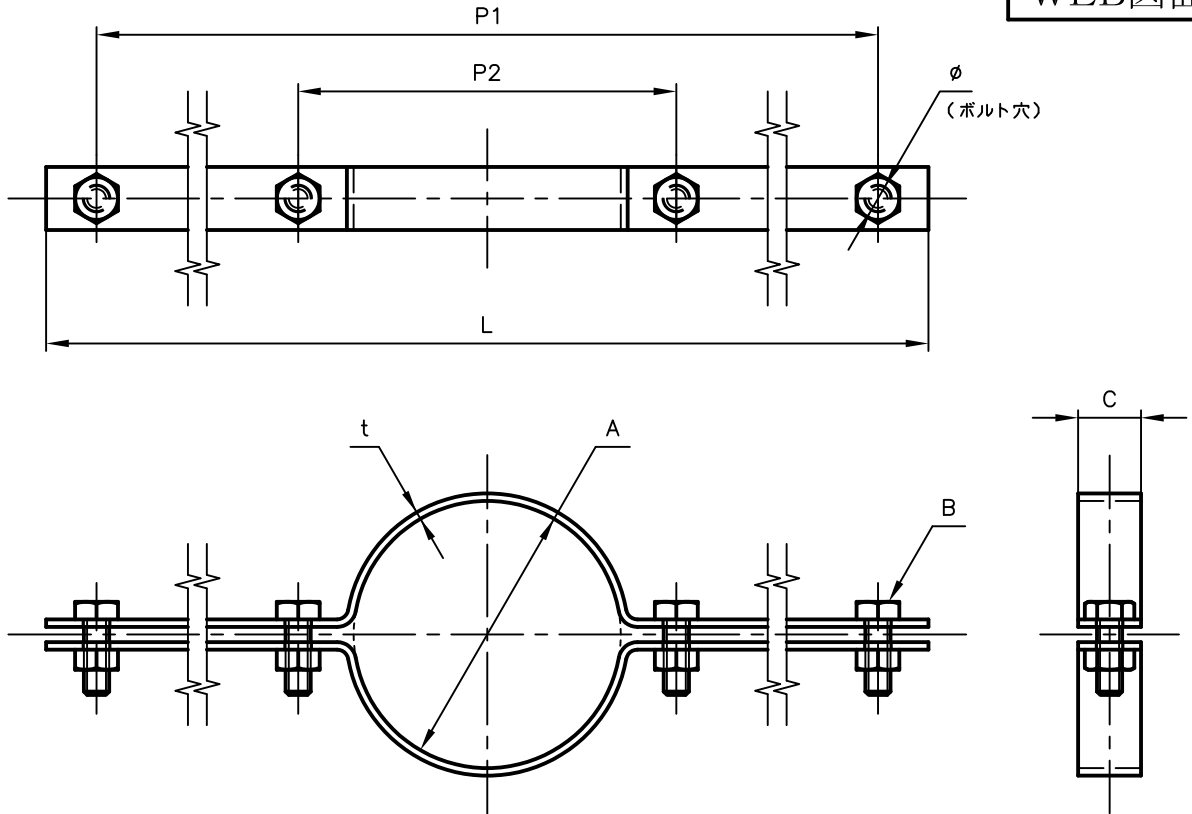
Pipe Hangers & Supports

アカギのバンド

アカギ式

配管支持金具

御承認願図
WEB図面



サイズ	A	B	C	L	P1	P2	t	φ
40A	46	M10×30L	25	500	460	90	3.0	φ11
50A	56	〃	〃	〃	〃	100	〃	〃
65A	71	〃	〃	〃	〃	120	〃	〃
75A	81	〃	〃	〃	〃	130	〃	〃
100A	106	〃	〃	〃	〃	150	〃	〃

No.1		No.2		No.3	
No.4		No.5		No.6	
品番 (No. OF PART) A12992		図面番号 (DRAWING No.) SAWA-1573-1		三角法 3RD ANGLE PROJECTION	
品名 (NAME OF PART) ステン鉛管バンド		サイズ 40A~100A		尺度 (SCALE) 1:3 (図は100A)	
材料 (MATERIAL) SUS 304		製図 (DWG)	検図 (CHECKED)	承認図 (MGR)	作成年月日 (PREAED) 平成13年4月19日
表面処理 (FACE OF CORT)					 配管支持金具の 株式会社 アカギ