



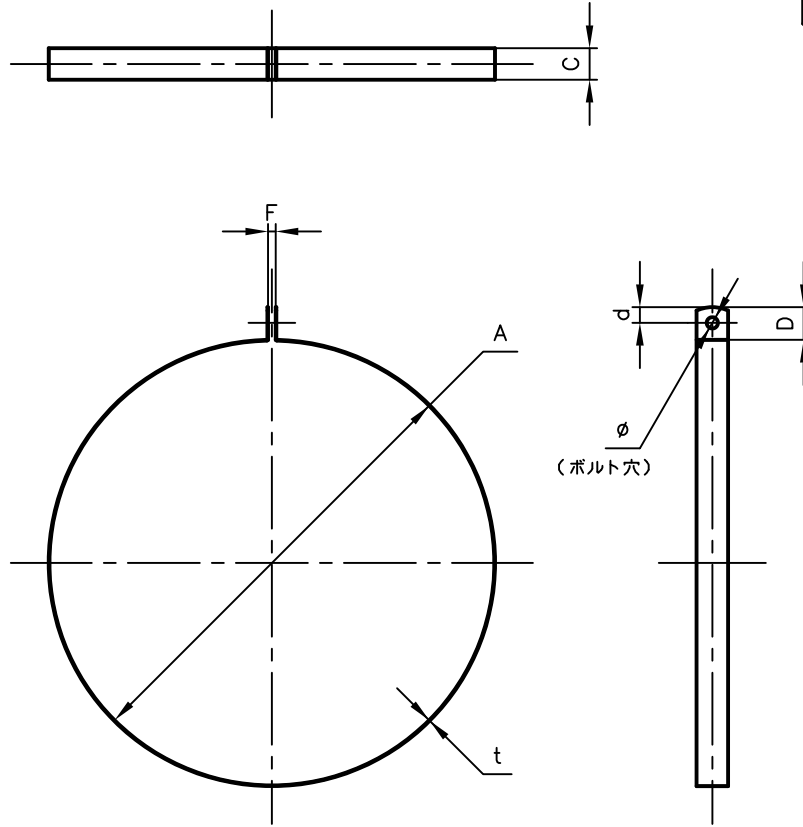
# Pipe Hangers & Supports

アカギのバンド

アカギ式

配管支持金具

御承認願図  
WEB図面



サイズ	A	C	D	d	F	t	$\phi$
$\phi 300$	$\phi 303$	25	26	12.5	6.0	0.6	$\phi 9.0$
$\phi 325$	$\phi 328$	〃	〃	〃	〃	〃	〃
$\phi 350$	$\phi 353$	〃	〃	〃	〃	〃	〃
$\phi 375$	$\phi 378$	〃	〃	〃	〃	〃	〃
$\phi 400$	$\phi 403$	〃	〃	〃	〃	〃	〃

No,1	No,2		No,3
No,4	No,5		No,6
品番 (No. OF PART) A12058	図面番号 (DRAWING No.) SAWA-1700-10		三角法 3RD ANGLE PROJECTION
品名 (NAME OF PART) ステンSP吊ボルト無し	サイズ $\phi 300 \sim \phi 400$		尺度 (SCALE) 1:6 (図は $\phi 350$ )
材料 (MATERIAL) SUS 430	製図 (DWG)	検図 (CHECKED)	承認図 (MGR)
表面処理 (FACE OF CORT)			作成年月日 (PREAED) 平成14年11月1日
			配管支持金具の 株式会社 アカギ