



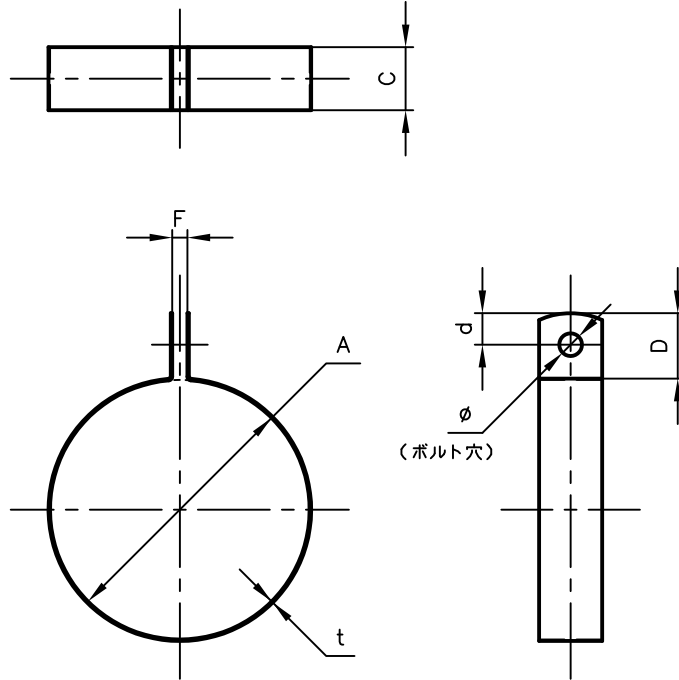
Pipe Hangers & Supports

アカギのバンド

アカギ式

配管支持金具

御承認願図
WEB図面



サイズ	A	C	D	d	F	t	φ
φ75	φ80	25	26	12.5	6.0	0.6	φ9.0
φ100	φ103	〃	〃	〃	〃	〃	〃
φ125	φ128	〃	〃	〃	〃	〃	〃
φ150	φ153	〃	〃	〃	〃	〃	〃
φ175	φ178	〃	〃	〃	〃	〃	〃
φ200	φ203	25	26	12.5	6.0	0.6	φ9.0
φ225	φ228	〃	〃	〃	〃	〃	〃
φ250	φ253	〃	〃	〃	〃	〃	〃
φ275	φ278	〃	〃	〃	〃	〃	〃

No,1	No,2		No,3
No,4	No,5		No,6
品番 (No. OF PART) A12058	図面番号 (DRAWING No.) SAWA-1700-9		三角法 3RD ANGLE PROJECTION
品名 (NAME OF PART) ステンSP吊ボルト無し	サイズ φ75~φ275		尺度 (SCALE) 1:3(図はφ100)
材料 (MATERIAL) SUS 430	製図 (DWG)	検図 (CHECKED)	承認図 (MGR)
表面処理 (FACE OF CORT)			作成年月日 (PREAED) 平成14年11月1日
			 配管支持金具の 株式会社 アカギ