



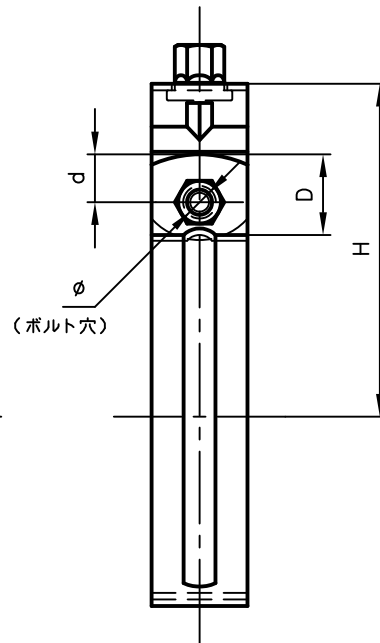
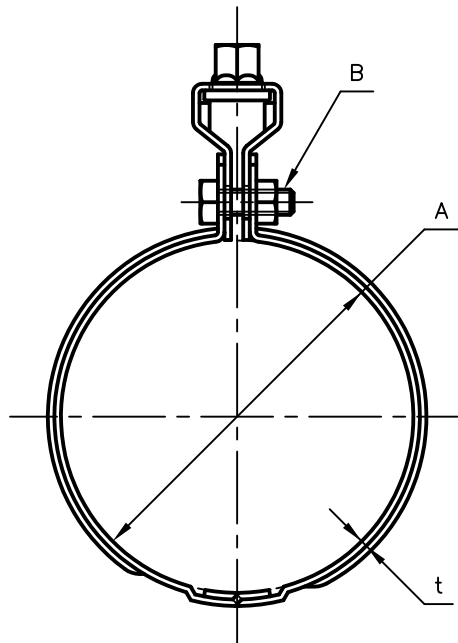
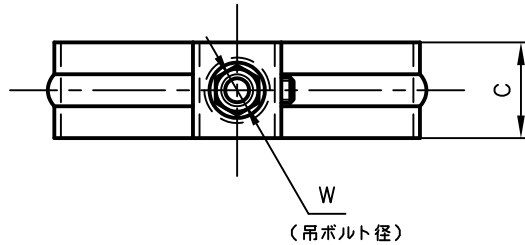
Pipe Hangers & Supports

アカギのバンド

アカギ式

配管支持金具

御承認願図
WEB図面



サイズ	A	B	C	D	d	H	t	W	φ
125A	φ139.8	M10×30L	38	32	19	140	2.6	W $\frac{1}{2}$	φ10
150A	φ165.2	M12×45L	50	38	20	174	3.2	W $\frac{1}{2}$	φ14
200A	φ216.3	M12×45L	50	38	20	197	3.2	W $\frac{1}{2}$	φ14

No.1	No.2			No.3
No.4	No.5			No.6
品番 (No. OF PART) A11209	図面番号 (DRAWING No.) SAWA-523-2			三角法 3RD ANGLE PROJECTION
品名 (NAME OF PART) どぶめっき組式吊タン付	サイズ 125A~200A			尺度 (SCALE) 1:3 (図は125A)
材料 (MATERIAL) SPHC	製図 (DWG)	検図 (CHECKED)	承認図 (MGR)	作成年月日 (PREAED) 平成14年8月5日
表面処理 (FACE OF CORT) 溶融亜鉛めっき仕上げ				配管支持金具の 株式会社 アカギ