



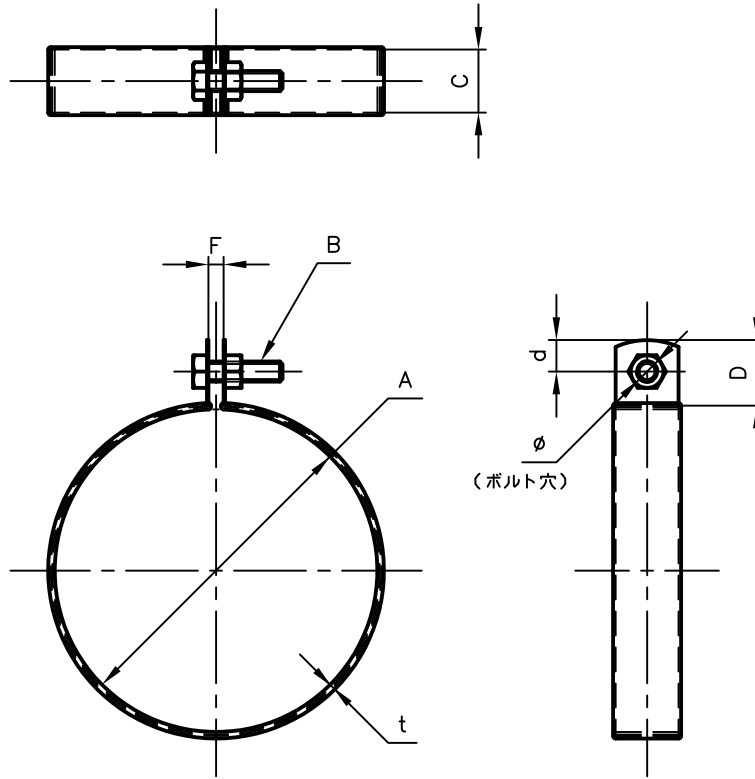
Pipe Hangers & Supports

アカギのバンド

アカギ式

配管支持金具

御承認願図
WEB図面



サイズ	A	B	C	D	d	F	t	φ
φ100	φ103	M8×25L	25	26	12.5	6.0	0.6	φ9.0
φ125	φ128	M8×30L	25	26	12.5	6.0	0.6	φ9.0
φ150	φ153	M8×30L	25	26	12.5	6.0	0.6	φ9.0

No.1		No.2		No.3	
No.4		No.5		No.6	
品番 (No. OF PART) A10231		図面番号 (DRAWING No.) SAWA-2138-1			三角法 3RD ANGLE PROJECTION
品名 (NAME OF PART) デップステンSP吊タン無し		サイズ φ100～φ150			尺度 (SCALE) 1:3 (図はφ125)
材料 (MATERIAL)	バンド=SUS 430	製図 (DWG)	検図 (CHECKED)	承認図 (MGR)	作成年月日 (PREAED) 平成14年6月21日
デップ=軟質塩化ビニール	ボルトナット=SWRM				 配管支持金具の 株式会社 アカギ
表面処理 (FACE OF CORT)	バンド=なし				
デップ色=ブラック	ボルトナット=電気亜鉛めっき				