



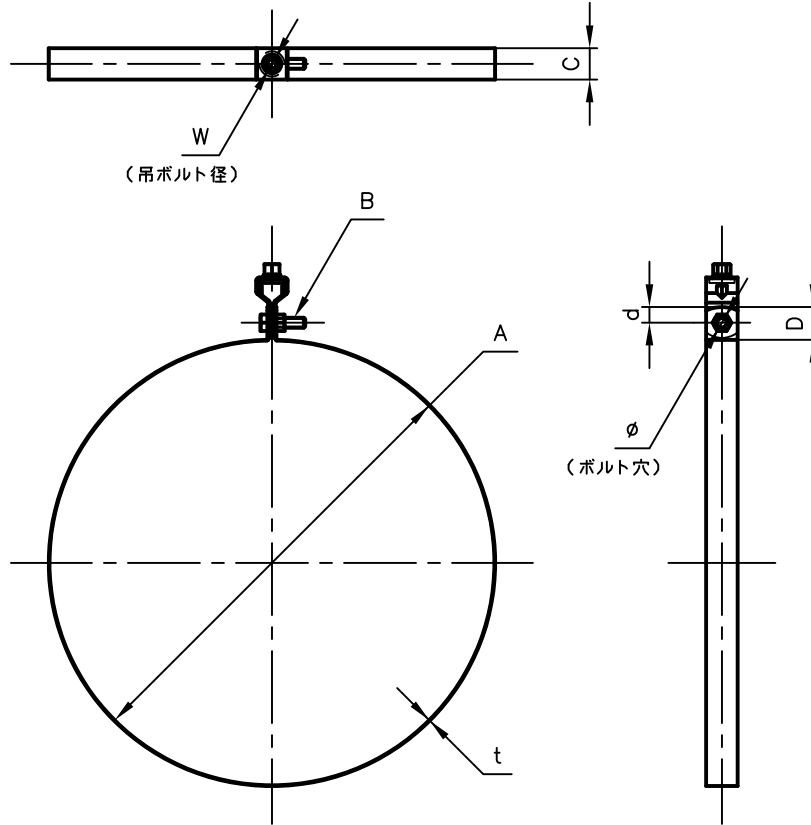
Pipe Hangers & Supports

アカギのバンド

アカギ式

配管支持金具

御承認願図
WEB図面



サイズ	A	B	C	D	d	t	W	φ
φ300	φ303	M8×30L	25	26	12.5	0.6	W ³ / ₈	φ9.0
φ325	φ328	〃	〃	〃	〃	〃	〃	〃
φ350	φ353	〃	〃	〃	〃	〃	〃	〃
φ375	φ378	〃	〃	〃	〃	〃	〃	〃
φ400	φ403	〃	〃	〃	〃	〃	〃	〃

No,1		No,2		No,3	
No,4		No,5		No,6	
品番 (No. OF PART) A10230		図面番号 (DRAWING No.) SAWA-1700-8		三角法 3RD ANGLE PROJECTION	
品名 (NAME OF PART) ステンSP吊ステンタン付		サイズ φ 300~φ 400		尺度 (SCALE) 1:6 (図はφ 350)	
材料 (MATERIAL)	バンド=SUS 430	製図 (DWG)	検図 (CHECKED)	承認図 (MGR)	作成年月日 (PREAED) 平成14年9月26日
吊用タン=SUS 304	ボルトナット=SUS 304				
表面処理 (FACE OF CORT)					 配管支持金具の 株式会社 アカギ