



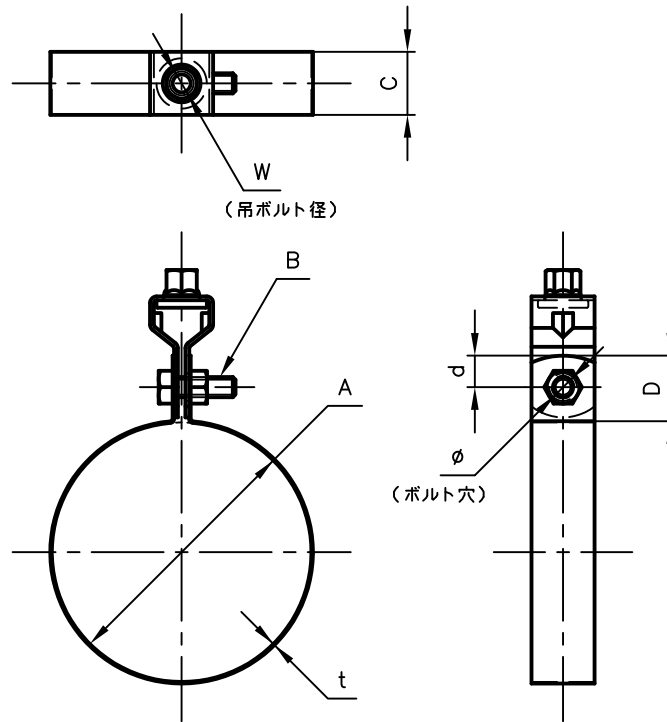
# Pipe Hangers & Supports

アカギのバンド

アカギ式

配管支持金具

御承認願図  
WEB図面



サイズ	A	B	C	D	d	t	W	φ
φ75	φ80	M8x25L	25	26	12.5	0.6	W <sup>3</sup> / <sub>8</sub>	φ9.0
φ100	φ103	〃	〃	〃	〃	〃	〃	〃
φ125	φ128	M8x30L	〃	〃	〃	〃	〃	〃
φ150	φ153	〃	〃	〃	〃	〃	〃	〃
φ175	φ178	〃	〃	〃	〃	〃	〃	〃
φ200	φ203	M8x30L	25	26	12.5	0.6	W <sup>3</sup> / <sub>8</sub>	φ9.0
φ225	φ228	〃	〃	〃	〃	〃	〃	〃
φ250	φ253	〃	〃	〃	〃	〃	〃	〃
φ275	φ278	〃	〃	〃	〃	〃	〃	〃

No,1		No,2		No,3	
No,4		No,5		No,6	
品番 (No. OF PART) A10230		図面番号 (DRAWING No.) SAWA-1700-7			三角法 3RD ANGLE PROJECTION
品名 (NAME OF PART) ステンSP吊ステンタン付		サイズ φ75~φ275			尺度 (SCALE) 1:3(図はφ100)
材料 (MATERIAL)	バンド=SUS 430	製図 (DWG)	検図 (CHECKED)	承認図 (MGR)	作成年月日 (PREAED) 平成14年9月26日
	吊用タン=SUS 304				
表面処理 (FACE OF CORT)					配管支持金具の 株式会社 アカギ