



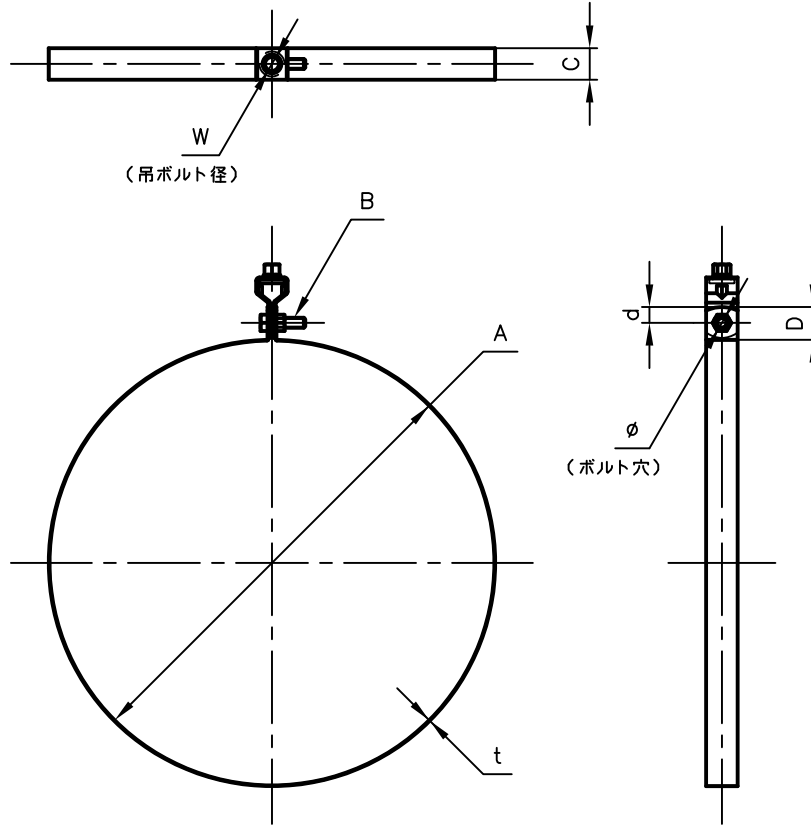
# Pipe Hangers & Supports

アカギのバンド

アカギ式

配管支持金具

御承認願図  
WEB図面



| サイズ  | A    | B      | C  | D  | d    | t   | W                             | φ    |
|------|------|--------|----|----|------|-----|-------------------------------|------|
| φ300 | φ303 | M8×30L | 25 | 26 | 12.5 | 0.6 | W <sup>3</sup> / <sub>8</sub> | φ9.0 |
| φ325 | φ328 | 〃      | 〃  | 〃  | 〃    | 〃   | 〃                             | 〃    |
| φ350 | φ353 | 〃      | 〃  | 〃  | 〃    | 〃   | 〃                             | 〃    |
| φ375 | φ378 | 〃      | 〃  | 〃  | 〃    | 〃   | 〃                             | 〃    |
| φ400 | φ403 | 〃      | 〃  | 〃  | 〃    | 〃   | 〃                             | 〃    |

|                                |                |                                   |              |           |  |
|--------------------------------|----------------|-----------------------------------|--------------|-----------|--|
| No.1                           |                | No.2                              |              | No.3      |  |
| No.4                           |                | No.5                              |              | No.6      |  |
| 品番 (No. OF PART)<br>A10227     |                | 図面番号 (DRAWING No.)<br>SAWA-1700-2 |              |           | 三角法 3RD ANGLE<br>PROJECTION  |
| 品名 (NAME OF PART)<br>ステンSP吊タン付 |                | サイズ φ 300~φ 400                   |              |           | 尺度 (SCALE)<br>1:6 (図はφ 350)  |
| 材料 (MATERIAL)                  | バンド=SUS 430    | 製図 (DWG)                          | 検図 (CHECKED) | 承認図 (MGR) | 作成年月日 (PREAED)<br>平成14年6月19日   |
| 吊用タン=SPHC                      | ボルトナット=SWRM    |                                   |              |           |  配管支持金具の<br><b>株式会社 アカギ</b> |
| 表面処理 (FACE OF CORT)            | バンド=なし         |                                   |              |           |  |
| 吊用タン=電気亜鉛めっき                   | ボルトナット=電気亜鉛めっき |                                   |              |           |  |