



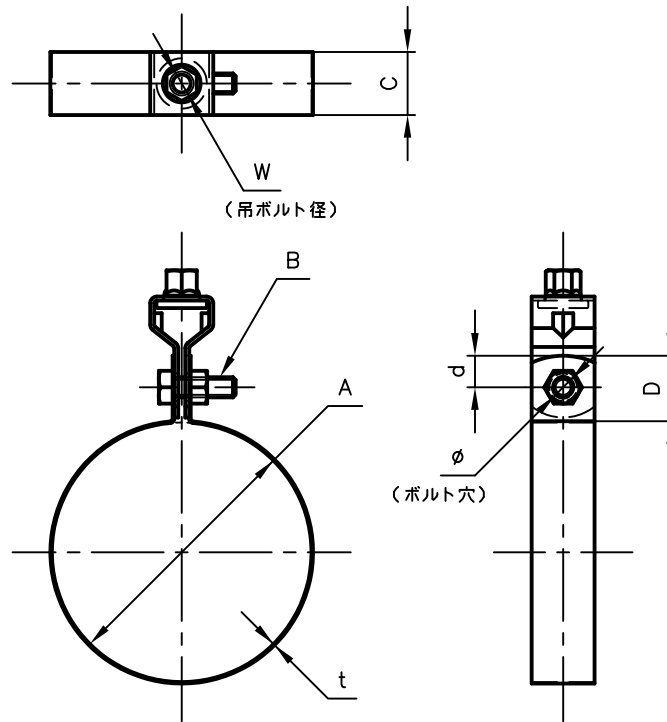
Pipe Hangers & Supports

アカギのバンド

アカギ式

配管支持金具

御承認願図
WEB図面



サイズ	A	B	C	D	d	t	W	φ
φ75	φ80	M8x25L	25	26	12.5	0.6	W ³ / ₈	φ9.0
φ100	φ103	”	”	”	”	”	”	”
φ125	φ128	M8x30L	”	”	”	”	”	”
φ150	φ153	”	”	”	”	”	”	”
φ175	φ178	”	”	”	”	”	”	”
φ200	φ203	M8x30L	25	26	12.5	0.6	W ³ / ₈	φ9.0
φ225	φ228	”	”	”	”	”	”	”
φ250	φ253	”	”	”	”	”	”	”
φ275	φ278	”	”	”	”	”	”	”

No.1		No.2		No.3	
No.4		No.5		No.6	
品番 (No. OF PART) A10227		図面番号 (DRAWING No.) SAWA-1700-1			三角法 3RD ANGLE PROJECTION
品名 (NAME OF PART) ステンSP吊タン付		サイズ φ75~φ275			尺度 (SCALE) 1:3(図はφ100)
材料 (MATERIAL)	バンド=SUS 430	製図 (DWG)	検図 (CHECKED)	承認図 (MGR)	作成年月日 (PREAED) 平成13年8月31日
吊用タン=SPHC	ボルトナット=SWRM				 配管支持金具の 株式会社 アカギ
表面処理 (FACE OF CORT)	バンド=なし				
吊用タン=電気亜鉛めっき	ボルトナット=電気亜鉛めっき				