



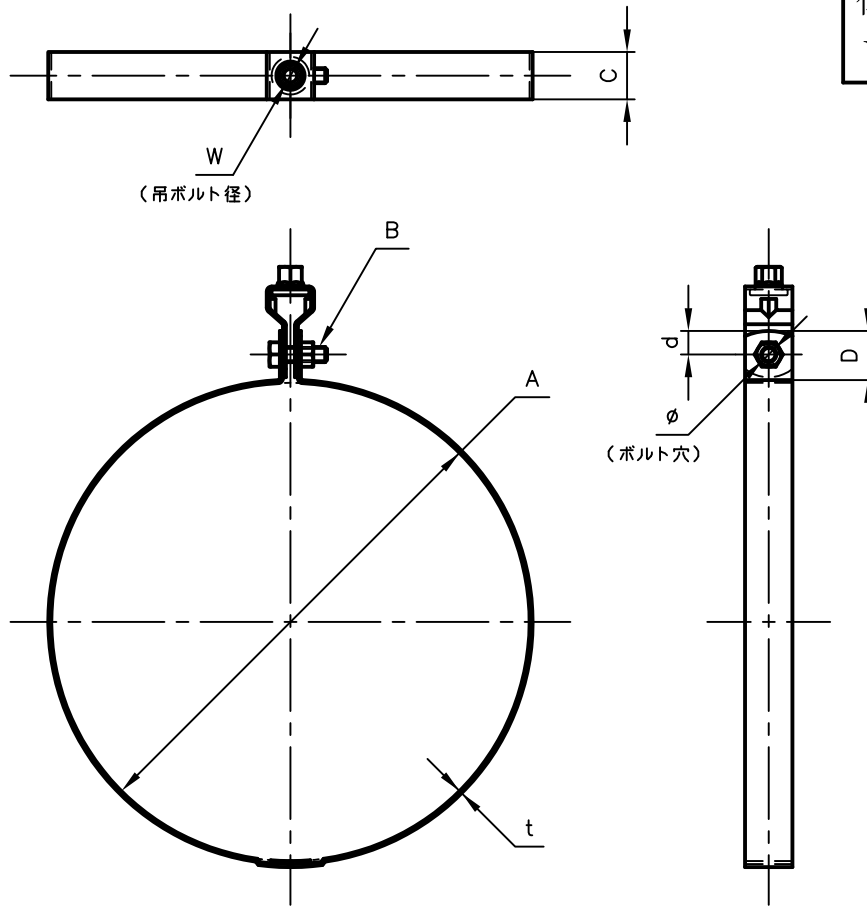
Pipe Hangers & Supports

アカギのバンド

アカギ式

配管支持金具

御承認願図
WEB図面



サイズ	A	B	C	D	d	t	F	φ
φ200	φ203	M8×25L	25	26	12.5	1.6	W ³ / ₈	φ9.0
φ225	φ228	〃	〃	〃	〃	〃	〃	〃
φ250	φ253	〃	〃	〃	〃	〃	〃	〃
φ275	φ278	〃	〃	〃	〃	〃	〃	〃
φ300	φ303	〃	〃	〃	〃	〃	〃	〃

No.1		No.2		No.3	
No.4		No.5		No.6	
品番 (No. OF PART) A10225		図面番号 (DRAWING No.) SAWA-816-2		三角法 3RD ANGLE PROJECTION	
品名 (NAME OF PART) 組式SP吊タン付		サイズ φ 200~φ 300		尺度 (SCALE) 1:4 (図はφ 225)	
材料 (MATERIAL) SPHC		製図 (DWG)	検図 (CHECKED)	承認図 (MGR)	作成年月日 (PREAED) 平成14年9月26日
表面処理 (FACE OF CORT) 電気亜鉛めっき仕上げ					 配管支持金具の 株式会社 アカギ