



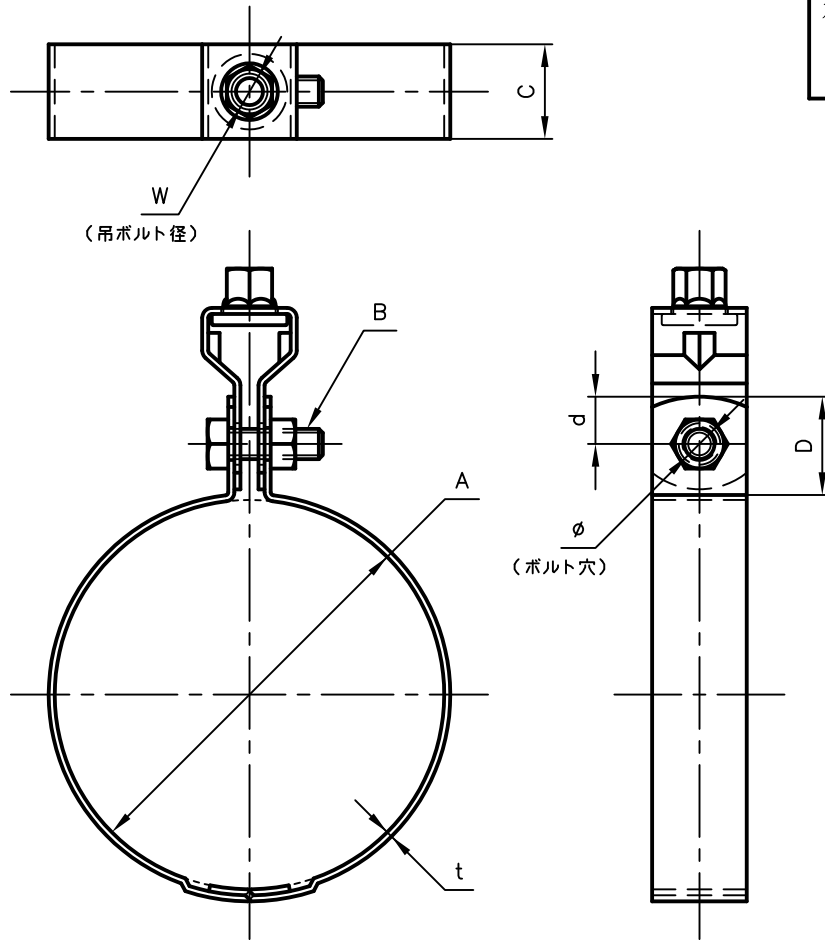
Pipe Hangers & Supports

アカギのバンド

アカギ式

配管支持金具

御承認願図
WEB図面



サイズ	A	B	C	D	d	t	W	ϕ
φ75	φ80	M8×25L	25	26	12.5	1.6	W $\frac{3}{8}$	φ9.0
φ100	φ103	〃	〃	〃	〃	〃	〃	〃
φ125	φ128	〃	〃	〃	〃	〃	〃	〃
φ150	φ153	〃	〃	〃	〃	〃	〃	〃
φ175	φ178	〃	〃	〃	〃	〃	〃	〃

No.1	No.2		No.3
No.4	No.5		No.6
品番 (No. OF PART) A10225	図面番号 (DRAWING No.) SAWA-816-1		三角法 3RD ANGLE PROJECTION
品名 (NAME OF PART) 組式SP吊タン付	サイズ φ75~φ175		尺度 (SCALE) 1:2(図はφ125)
材料 (MATERIAL) SPHC	製図 (DWG)	検図 (CHECKED)	承認図 (MGR)
表面処理 (FACE OF CORT) 電気亜鉛めっき仕上げ			作成年月日 (PREAED) 平成14年9月26日
			配管支持金具の 株式会社 アカギ