



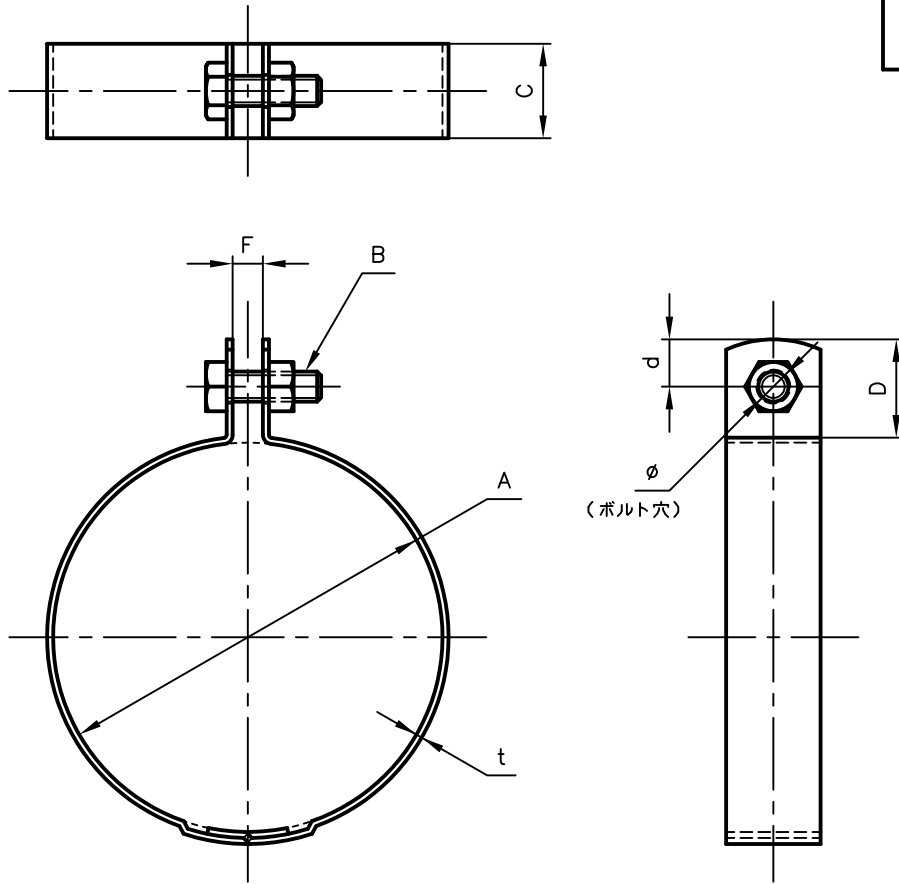
# Pipe Hangers & Supports

アカギのバンド

アカギ式

配管支持金具

御承認願図  
WEB図面



サイズ	A	B	C	D	d	F	t	φ
φ75	φ80	M8×25L	25	26	12.5	8.0	1.6	φ9.0
φ100	φ103	〃	〃	〃	〃	〃	〃	〃
φ125	φ128	〃	〃	〃	〃	〃	〃	〃
φ150	φ153	〃	〃	〃	〃	〃	〃	〃
φ175	φ178	〃	〃	〃	〃	〃	〃	〃

No.1		No.2		No.3	
No.4		No.5		No.6	
品番 (No. OF PART) A10224		図面番号 (DRAWING No.) SAWA-828-1		三角法 3RD ANGLE PROJECTION	
品名 (NAME OF PART) 組式SP吊タン無し		サイズ φ75~φ175		尺度 (SCALE) 1:2(図はφ125)	
材料 (MATERIAL) SPHC		製図 (DWG)	検図 (CHECKED)	承認図 (MGR)	作成年月日 (PREAED) 平成14年8月20日
表面処理 (FACE OF CORT) 電気亜鉛めっき仕上げ					配管支持金具の 株式会社 アカギ