



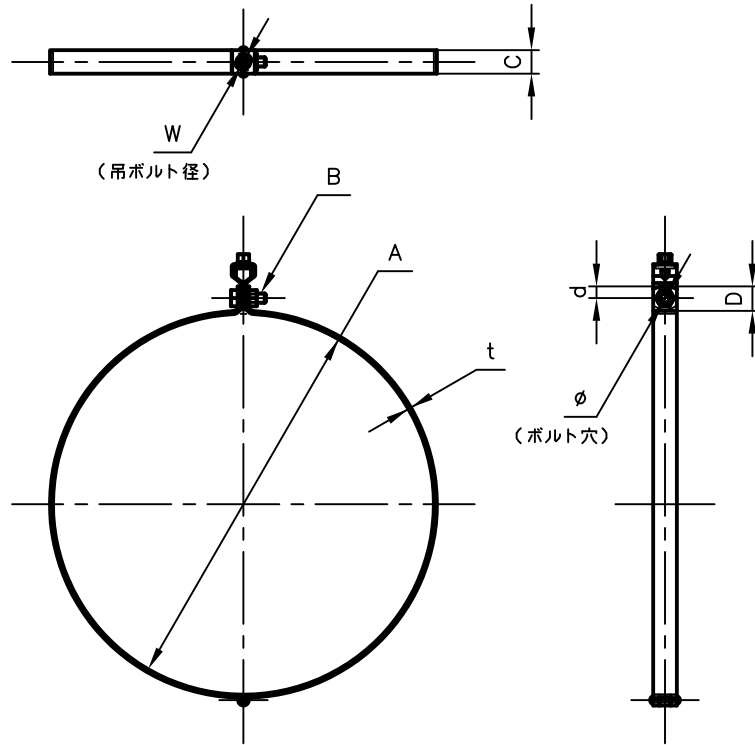
Pipe Hangers & Supports

アカギのバンド

アカギ式

配管支持金具

御承認願図
WEB図面



サイズ	A	B	C	D	d	t	W	φ
φ325	φ328	M10×30L	25	26	12.5	3.2	W ³ / ₈	φ11
φ350	φ353	〃	〃	〃	〃	〃	〃	〃
φ375	φ378	〃	〃	〃	〃	〃	〃	〃
φ400	φ403	〃	〃	〃	〃	〃	〃	〃
φ425	φ428	〃	〃	〃	〃	〃	〃	〃
φ450	φ453	M10×30L	32	26	12.5	3.2	W ³ / ₈	φ11
φ475	φ478	〃	〃	〃	〃	〃	〃	〃
φ500	φ503	〃	〃	〃	〃	〃	〃	〃

No.1	No.2		No.3
No.4	No.5		No.6
品番 (No. OF PART) A10223	図面番号 (DRAWING No.) SAWA-1137-3		三角法 3RD ANGLE PROJECTION
品名 (NAME OF PART) 鉄SP吊タン付	サイズ φ 325~φ 500		尺度 (SCALE) 1:8 (図はφ 400)
材料 (MATERIAL) SPHC	製図 (DWG)	検図 (CHECKED)	承認図 (MGR)
表面処理 (FACE OF CORT) 電気亜鉛めっき仕上げ			作成年月日 (PREAED) 平成14年6月19日
			配管支持金具の 株式会社 アカギ