



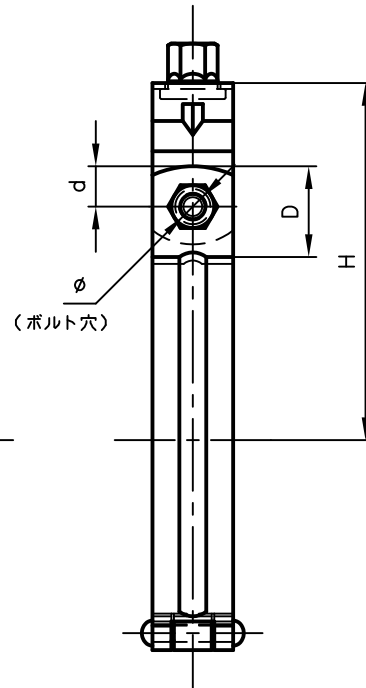
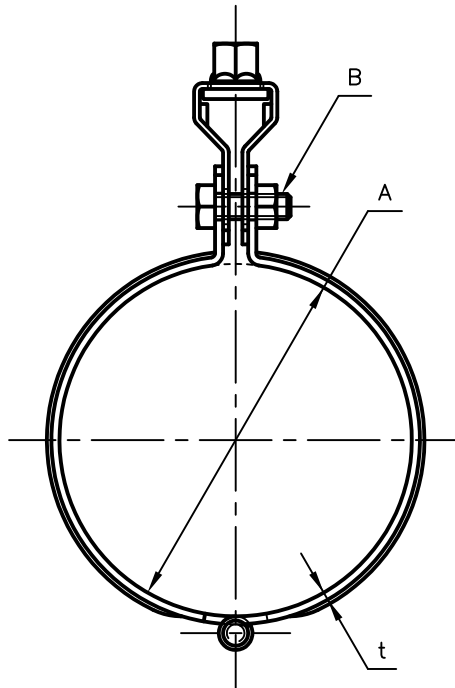
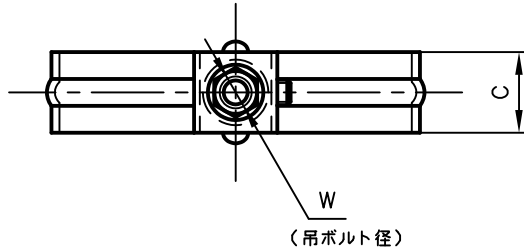
# Pipe Hangers & Supports

アカギのバンド

アカギ式

配管支持金具

御承認願図  
WEB図面



サイズ	A	B	C	D	d	H	t	W	φ
125A	φ139.8	M10×30L	32	36	16	140	3.2	W <sub>2</sub>	φ11
150A	φ165.2	M12×45L	32	36	16	158	3.2	W <sub>2</sub>	φ14

No.1	No.2		No.3
No.4	No.5		No.6
品番 (No. OF PART) A10221	図面番号 (DRAWING No.) SAWA-521-2		三角法 3RD ANGLE PROJECTION
品名 (NAME OF PART) どぶめつき吊タン付	サイズ 125A、150A		尺度 (SCALE) 1:3 (図は125A)
材料 (MATERIAL) SPHC	製図 (DWG)	検図 (CHECKED)	承認図 (MGR)
表面処理 (FACE OF CORT) 溶融亜鉛めっき仕上げ			作成年月日 (PREAED) 平成13年12月11日
			配管支持金具の <b>株式会社 アカギ</b>