



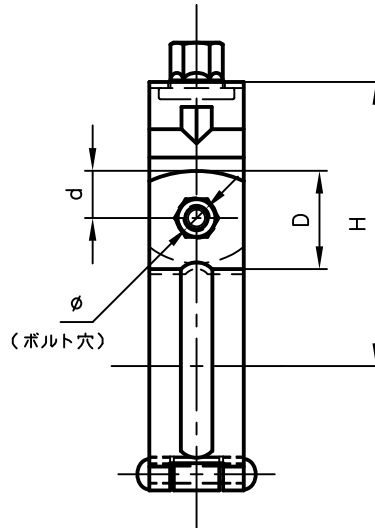
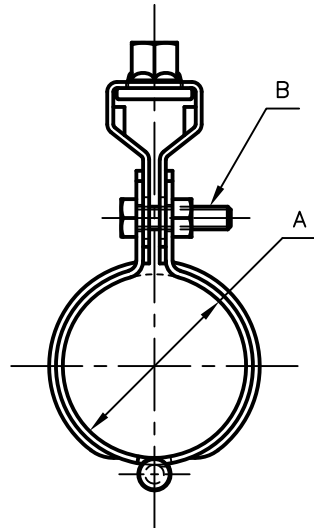
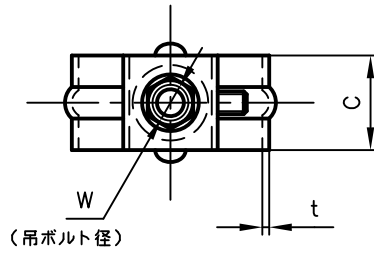
Pipe Hangers & Supports

アカギのバンド

アカギ式

配管支持金具

御承認願図
WEB図面



サイズ	A	B	C	D	d	H	t	W	φ
15A	φ21.7	M6x 25L	25	26	12.5	62	1.8	W ³ / ₈	φ7.0
20A	φ27.2	〃	〃	〃	〃	65	〃	〃	〃
25A	φ34.0	〃	〃	〃	〃	68	〃	〃	〃
32A	φ42.7	〃	〃	〃	〃	73	〃	〃	〃
40A	φ48.6	〃	〃	〃	〃	77	〃	〃	〃
50A	φ60.5	M8x 25L	25	26	12.5	82	1.8	W ³ / ₈	φ9.0
65A	φ76.3	〃	〃	〃	〃	90	2.3	〃	〃
80A	φ89.1	〃	〃	〃	〃	97	〃	〃	〃
90A	φ101.6	〃	〃	〃	〃	103	〃	〃	〃
100A	φ114.3	〃	〃	〃	〃	110	〃	〃	〃

No,1	No,2	No,3	
No,4	No,5	No,6	
品番 (No. OF PART) A10221	図面番号 (DRAWING No.) SAWA-521-1-2		三角法 3RD ANGLE PROJECTION
品名 (NAME OF PART) どぶめっき吊タン付	サイズ 15A~100A		尺度 (SCALE) 1:2(図は40A)
材料 (MATERIAL) SPHC	製図 (DWG)	検図 (CHECKED)	承認図 (MGR)
表面処理 (FACE OF CORT) 溶融亜鉛めっき仕上げ			作成年月日 (PREAED) 令和5年7月20日
			配管支持金具の 株式会社 アカギ