



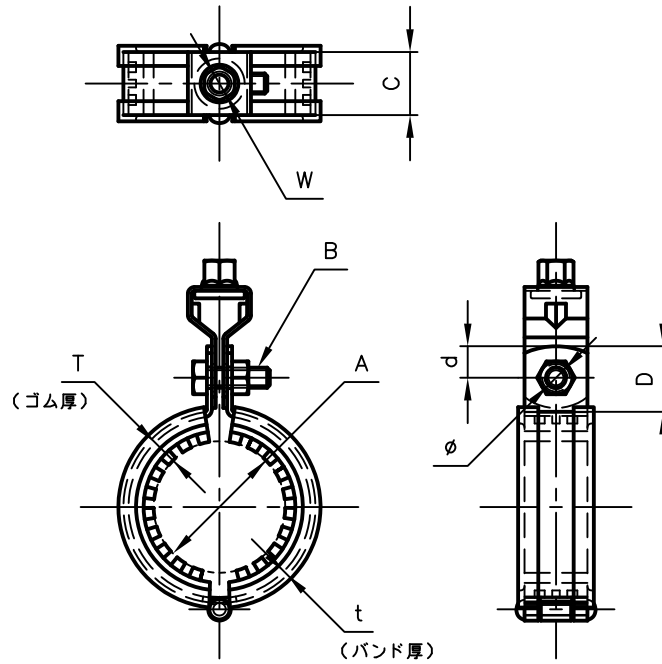
Pipe Hangers & Supports

アカギのバンド

アカギ式

配管支持金具

御承認願図
WEB図面



サイズ	A	B	C	D	d	T	t	W	φ
15A	φ25.7	M8×25L	25	26	12.5	10	2.0	W ³ / ₈	φ9.0
20A	φ31.2	〃	〃	〃	〃	〃	〃	〃	〃
25A	φ37.6	〃	〃	〃	〃	〃	〃	〃	〃
32A	φ46.3	〃	〃	〃	〃	〃	〃	〃	〃
40A	φ52.2	〃	〃	〃	〃	〃	〃	〃	〃
50A	φ64.1	M8×25L	25	26	12.5	10	2.0	W ³ / ₈	φ9.0
65A	φ79.9	〃	〃	〃	〃	〃	〃	〃	〃
80A	φ92.7	〃	〃	〃	〃	〃	〃	〃	〃
100A	φ118.3	〃	〃	〃	〃	〃	〃	〃	〃
125A	φ143.8	M10×35L	32	36	16.0	〃	3.0	W ¹ / ₂	φ11
150A	φ170.2	M12×45L	32	36	16.0	10	3.0	W ¹ / ₂	φ14

No,1	No,2		No,3
No,4	No,5		No,6
品番 (No. OF PART) A10219	図面番号 (DRAWING No.) SAWA-800-3		三角法 3RD ANGLE PROJECTION
品名 (NAME OF PART) ステン防振CL吊タン付10tゴム	はめ込み型ゴム サイズ 15A~150A		尺度 (SCALE) 1:3 (図は40A)
材料 (MATERIAL) バンド、タン=SUS304 ゴム=CR	製図 (DWG)	検図 (CHECKED)	承認図 (MGR)
表面処理 (FACE OF CORT)			作成年月日 (PREAED) 平成20年10月24日
			配管支持金具の 株式会社 アカギ