



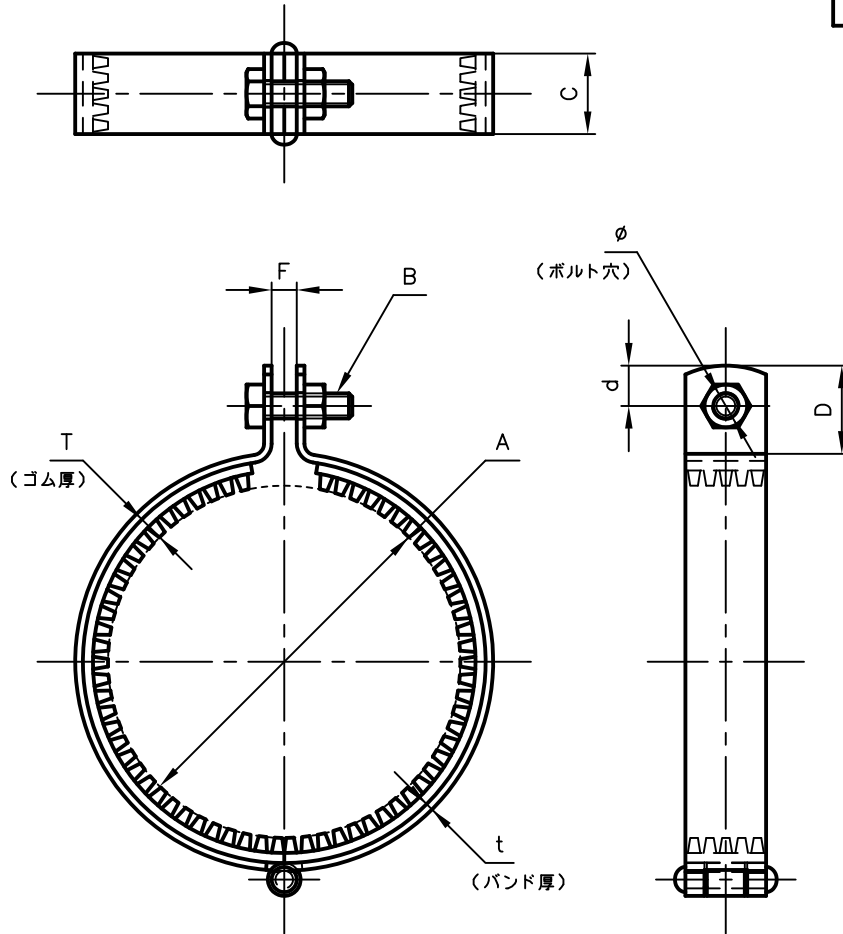
Pipe Hangers & Supports

アカギのバンド

アカギ式

配管支持金具

御承認願図
WEB図面



サイズ	A	B	C	D	d	F	T	t	φ
125A	φ139.8	M10×35L	32	35	16	10	10	3.0	φ11
150A	φ165.2	M12×45L	32	35	16	10	10	3.0	φ14

No.1	No.2		No.3	
No.4	No.5		No.6	
品番 (No. OF PART) A10214		図面番号 (DRAWING No.) SAWA-387-6		三角法 3RD ANGLE PROJECTION
品名 (NAME OF PART) ステン防振吊バンド10tゴム		新型ゴム サイズ 125A、150A		尺度 (SCALE) 1:3 (図は125A)
材料 (MATERIAL) バンド=SUS 304 ゴム=EPDM		製図 (DWG)	検図 (CHECKED)	承認図 (MGR)
表面処理 (FACE OF CORT)				作成年月日 (PREAED) 平成14年5月1日
		株式会社 アカギ		