



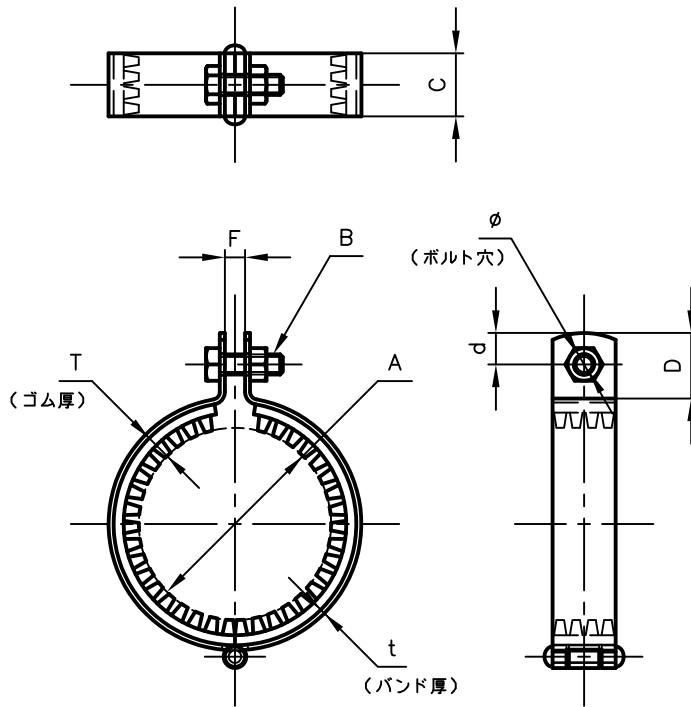
Pipe Hangers & Supports

アカギのバンド


アカギ式

配管支持金具

御承認願図
WEB図面



サイズ	A	B	C	D	d	F	T	t	φ
15A	φ21.7	M8x25L	25	26	12.5	8.0	10	2.0	φ9.0
20A	φ27.2	〃	〃	〃	〃	〃	〃	〃	〃
25A	φ34.0	〃	〃	〃	〃	〃	〃	〃	〃
32A	φ42.7	〃	〃	〃	〃	〃	〃	〃	〃
40A	φ48.6	〃	〃	〃	〃	〃	〃	〃	〃
50A	φ60.5	M8x25L	25	26	12.5	8.0	10	2.0	φ9.0
65A	φ76.3	〃	〃	〃	〃	〃	〃	〃	〃
80A	φ89.1	〃	〃	〃	〃	〃	〃	〃	〃
100A	φ114.3	〃	〃	〃	〃	〃	〃	〃	〃

No,1	No,2		No,3
No,4	No,5		No,6
品番 (No. OF PART) A10214	図面番号 (DRAWING No.) SAWA-387-5		三角法 3RD ANGLE PROJECTION
品名 (NAME OF PART) ステン防振吊バンド10tゴム	新型ゴム サイズ 15A~100A		尺度 (SCALE) 1:3 (図は65A)
材料 (MATERIAL) バンド=SUS 304 ゴム=EPDM	製図 (DWG)	検図 (CHECKED)	承認図 (MGR)
表面処理 (FACE OF CORT)			作成年月日 (PREAED) 平成14年5月1日
			 配管支持金具の 株式会社 アカギ