



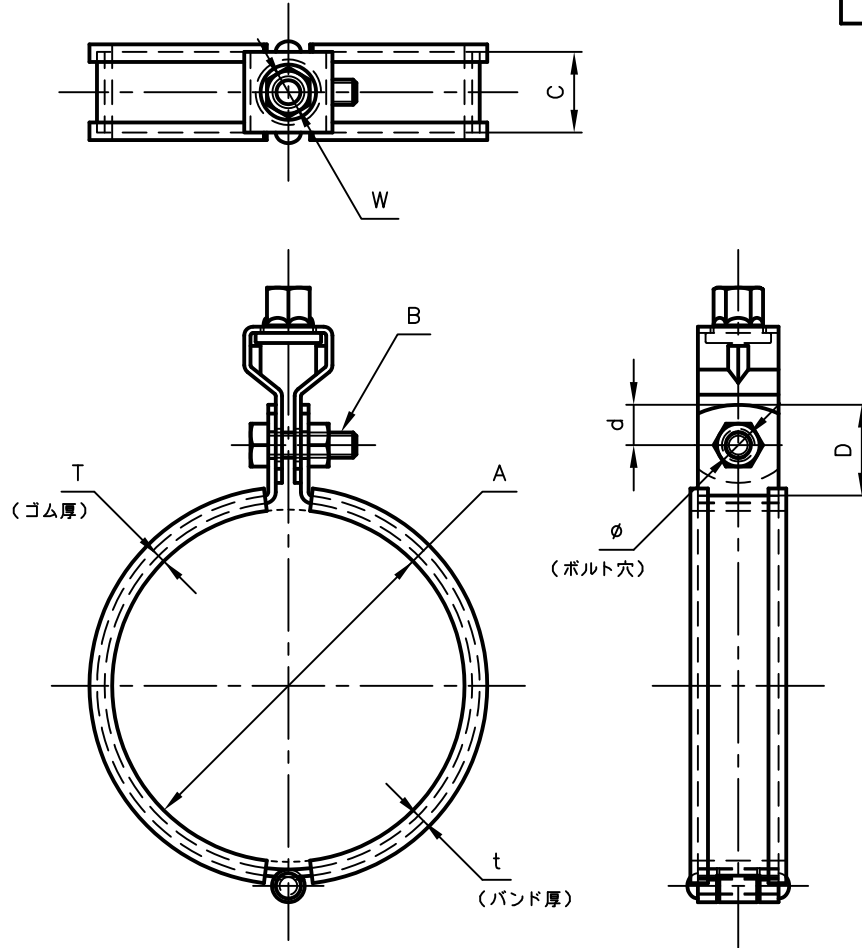
# Pipe Hangers & Supports

アカギのバンド

アカギ式

配管支持金具

御承認願図  
WEB図面



サイズ	A	B	C	D	d	T	t	W	φ
125A	φ139.8	M10×35L	32	36	16	3.0	3.0	W <sub>2</sub>	φ11
150A	φ165.2	M12×45L	32	36	16	3.0	3.0	W <sub>2</sub>	φ14

No.1		No.2		No.3	
No.4		No.5		No.6	
品番 (No. OF PART) A10213		図面番号 (DRAWING No.) SAWA-746-2		三角法 3RD ANGLE PROJECTION	
品名 (NAME OF PART) ステン防振吊タン付3tゴム		サイズ 125A、150A		尺度 (SCALE) 1:3 (図は125A)	
材料 (MATERIAL) バンド、タン=SUS 304 ゴム=EPDM		製図 (DWG)	検図 (CHECKED)	承認図 (MGR)	作成年月日 (PREAED) 平成14年8月12日
表面処理 (FACE OF CORT)					配管支持金具の 株式会社 アカギ