



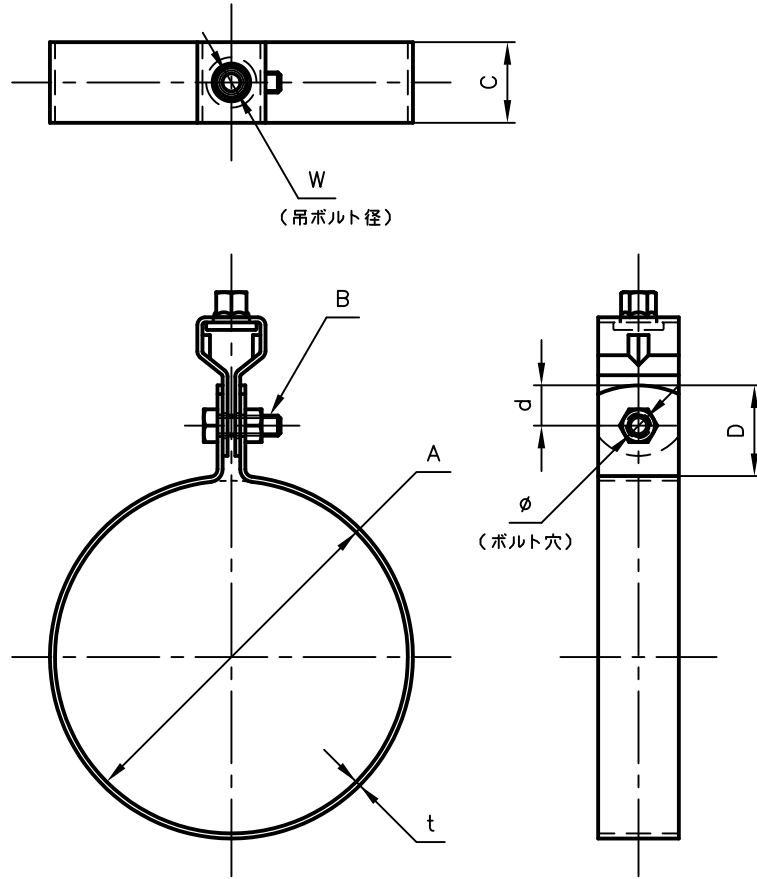
Pipe Hangers & Supports

アカギのバンド

アカギ式

配管支持金具

御承認願図
WEB図面



サイズ	A	B	C	D	d	t	W	ϕ
125A	$\phi 140$	M8x25L	32	36	16	2.0	$W\frac{3}{8}$	$\phi 9.0$
150A	$\phi 165$	M8x25L	32	36	16	2.0	$W\frac{3}{8}$	$\phi 9.0$
200A	$\phi 216$	M8x25L	32	36	16	2.0	$W\frac{3}{8}$	$\phi 9.0$
250A	$\phi 267$	M8x25L	32	36	16	2.0	$W\frac{3}{8}$	$\phi 9.0$

No.1	No.2		No.3
No.4	No.5		No.6
品番 (No. OF PART) A10205	図面番号 (DRAWING No.) SAWA-172-4		三角法 3RD ANGLE PROJECTION
品名 (NAME OF PART) ステンVP吊タン付	サイズ 125A~250A		尺度 (SCALE) 1:3 (図は125A)
材料 (MATERIAL) SUS304	製図 (DWG)	検図 (CHECKED)	承認図 (MGR)
表面処理 (FACE OF CORT)			作成年月日 (PREAED) 平成16年12月20日
			 配管支持金具の 株式会社 アカギ