



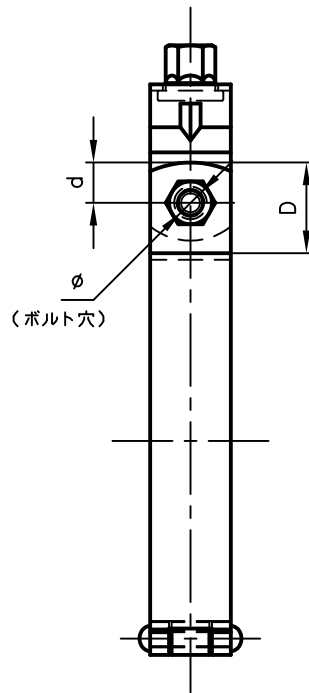
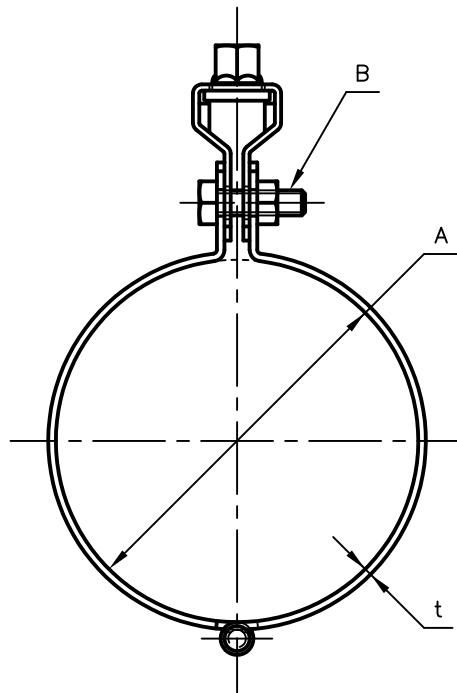
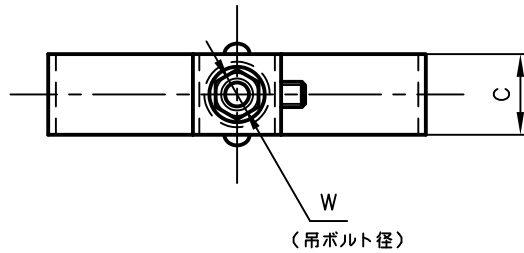
Pipe Hangers & Supports

アカギのバンド

アカギ式

配管支持金具

御承認願図
WEB図面



サイズ	A	B	C	D	d	t	W	φ
125A	φ143.8	M10×35L	32	36	16	3.0	W $\frac{1}{2}$	φ11
150A	φ170.2	M12×45L	32	36	16	3.0	W $\frac{1}{2}$	φ14
200A	φ221.3	M12×45L	32	36	16	3.0	W $\frac{1}{2}$	φ14

No.1	No.2		No.3
No.4	No.5		No.6
品番 (No. OF PART) A10203	図面番号 (DRAWING No.) SAWA-526-4		三角法 3RD ANGLE PROJECTION
品名 (NAME OF PART) ステンCL吊タン付	サイズ 125A~200A		尺度 (SCALE) 1:3 (図は125A)
材料 (MATERIAL) SUS304	製図 (DWG)	検図 (CHECKED)	承認図 (MGR)
表面処理 (FACE OF CORT)			作成年月日 (PREAED) 平成14年4月17日
			配管支持金具の 株式会社 アカギ