



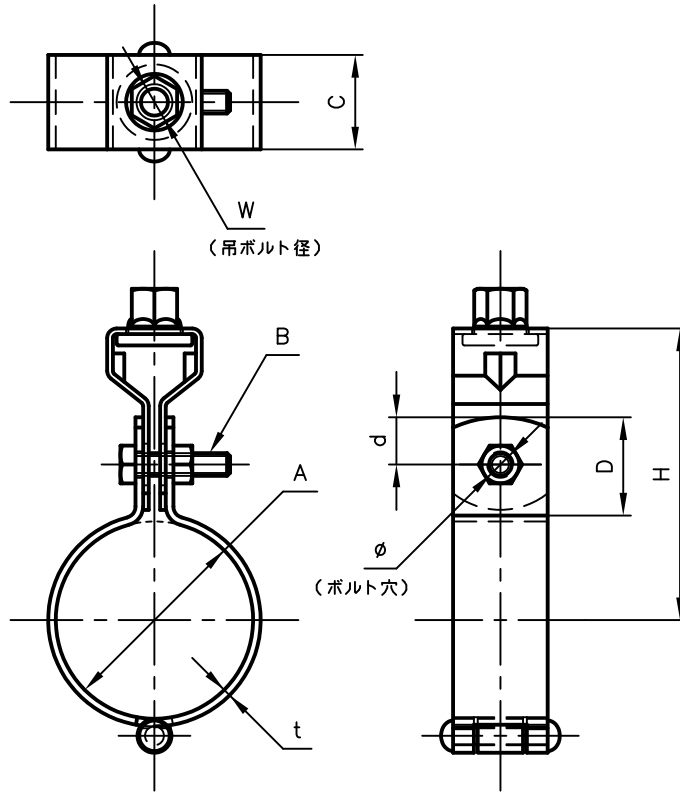
Pipe Hangers & Supports

アカギのバンド

アカギ式

配管支持金具

御承認願図
WEB図面



サイズ	A	B	C	D	d	H	t	W	φ
15A	φ25.7	M6×25L	25	26	12.5	66	2.0	W ³ / ₈	φ7.0
20A	φ31.2	〃	〃	〃	〃	69	〃	〃	〃
25A	φ37.6	〃	〃	〃	〃	72	〃	〃	〃
32A	φ46.3	〃	〃	〃	〃	76	〃	〃	〃
40A	φ52.2	〃	〃	〃	〃	80	〃	〃	〃
50A	φ64.1	M6×25L	25	26	12.5	85	2.0	W ³ / ₈	φ7.0
65A	φ79.9	M8×25L	〃	〃	〃	93	〃	〃	φ9.0
80A	φ92.7	〃	〃	〃	〃	100	〃	〃	〃
100A	φ118.3	〃	〃	〃	〃	118	〃	〃	〃

No.1	No.2		No.3
No.4	No.5		No.6
品番 (No. OF PART) A10203	図面番号 (DRAWING No.) SAWA-526-3		三角法 3RD ANGLE PROJECTION
品名 (NAME OF PART) ステンCL吊タン付	サイズ 15A~100A		尺度 (SCALE) 1:2(図は40A)
材料 (MATERIAL) SUS304	製図 (DWG)	検図 (CHECKED)	承認図 (MGR)
表面処理 (FACE OF CORT)			作成年月日 (PREAED) 平成14年4月17日
			 配管支持金具の 株式会社 アカギ