



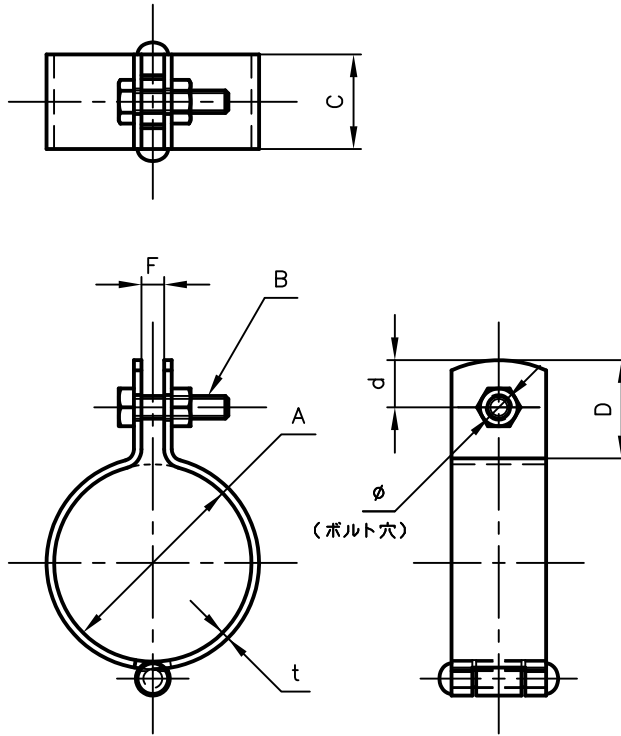
Pipe Hangers & Supports

アカギのバンド

アカギ式

配管支持金具

御承認願図
WEB図面



サイズ	A	B	C	D	d	F	t	φ
15A	φ25.7	M6×20L	25	26	12.5	6.0	2.0	φ7.0
20A	φ31.2	〃	〃	〃	〃	〃	〃	〃
25A	φ37.6	〃	〃	〃	〃	〃	〃	〃
32A	φ46.3	M6×25L	〃	〃	〃	〃	〃	〃
40A	φ52.2	〃	〃	〃	〃	〃	〃	〃
50A	φ64.1	M6×25L	25	26	12.5	6.0	2.0	φ7.0
65A	φ79.9	M8×25L	〃	〃	〃	〃	〃	φ9.0
80A	φ92.7	〃	〃	〃	〃	〃	〃	〃
100A	φ118.3	〃	〃	〃	〃	〃	〃	〃

No.1		No.2		No.3	
No.4		No.5		No.6	
品番 (No. OF PART) A10202		図面番号 (DRAWING No.) SAWA-525-3-1		三角法 3RD ANGLE PROJECTION	
品名 (NAME OF PART) ステンCL吊タン無し		サイズ 15A~100A		尺度 (SCALE) 1:2(図は40A)	
材料 (MATERIAL) SUS304		製図 (DWG)	検図 (CHECKED)	承認図 (MGR)	作成年月日 (PREAED) 令和3年1月27日
表面処理 (FACE OF CORT)					 配管支持金具の 株式会社 アカギ