



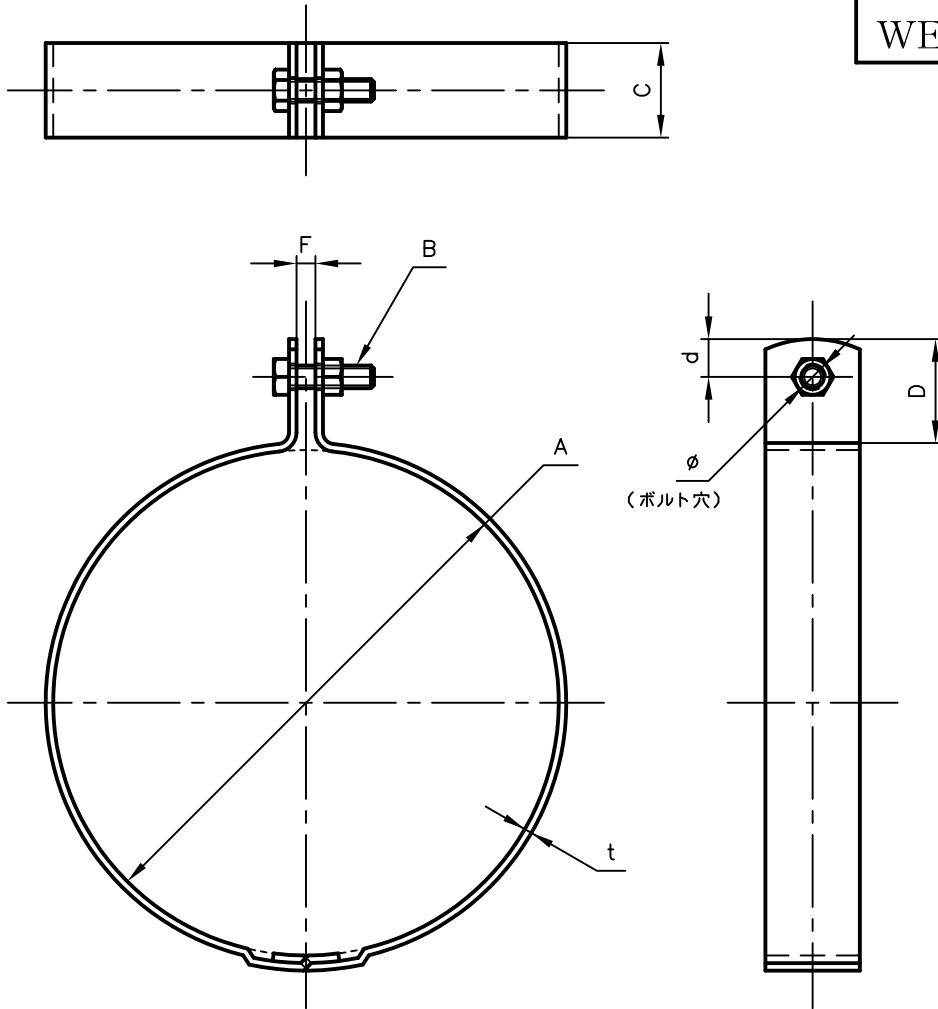
Pipe Hangers & Supports

アカギのバンド

アカギ式

配管支持金具

御承認願図
WEB図面



サイズ	A	B	C	D	d	F	t	φ
250A	φ267.4	M12x45L	50	55	20	10	4.0	φ14
300A	φ318.5	M12x45L	50	55	20	10	4.0	φ14

No.1	No.2			No.3
No.4	No.5			No.6
品番 (No. OF PART) A10200	図面番号 (DRAWING No.) SAWA-175-3			三角法 3RD ANGLE PROJECTION
品名 (NAME OF PART) ステン組式吊タン無し	サイズ 250A、300A			尺度 (SCALE) 1:4 (図は250A)
材料 (MATERIAL) SUS304	製図 (DWG)	検図 (CHECKED)	承認図 (MGR)	作成年月日 (PREAED) 平成13年4月24日
表面処理 (FACE OF CORT)				配管支持金具の 株式会社 アカギ