



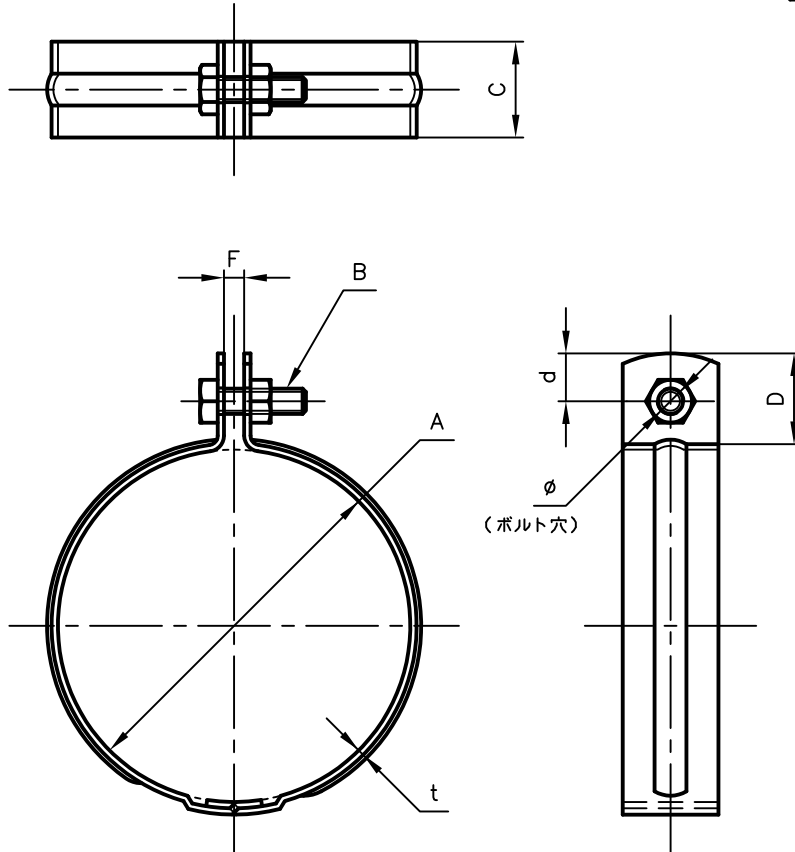
Pipe Hangers & Supports

アカギのバンド

アカギ式

配管支持金具

御承認願図
WEB図面



サイズ	A	B	C	D	d	F	t	φ
125A	φ139.8	M10×35L	38	36	19	8.0	2.5	φ11
150A	φ165.2	M12×45L	50	40	20	8.0	3.0	φ14
200A	φ216.3	M12×45L	50	40	20	8.0	3.0	φ14

No.1	No.2		No.3
No.4	No.5		No.6
品番 (No. OF PART) A10200	図面番号 (DRAWING No.) SAWA-175-2		三角法 3RD ANGLE PROJECTION
品名 (NAME OF PART) ステン組式吊タン無し	サイズ 125A~200A		尺度 (SCALE) 1:3 (図は125A)
材料 (MATERIAL) SUS304	製図 (DWG)	検図 (CHECKED)	承認図 (MGR)
表面処理 (FACE OF CORT)			作成年月日 (PREAED) 平成13年4月24日
			 配管支持金具の 株式会社 アカギ