



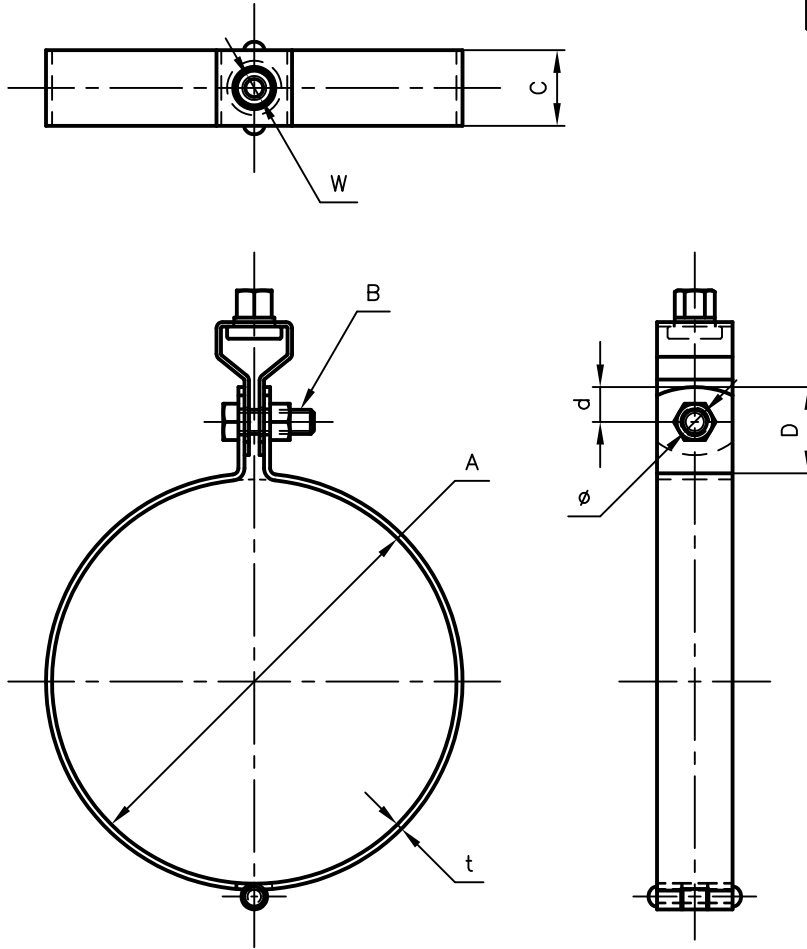
# Pipe Hangers & Supports

アカギのバンド

アカギ式

配管支持金具

御承認願図  
WEB図面



サイズ	A	B	C	D	d	t	W	φ
250A	φ267.4	M16×50L	50	57	23	4.0	W <sup>5</sup> / <sub>8</sub>	φ18
300A	φ318.5	M16×50L	50	57	23	4.0	W <sup>5</sup> / <sub>8</sub>	φ18

No.1		No.2		No.3	
No.4		No.5		No.6	
品番 (No. OF PART) A10199		図面番号 (DRAWING No.) SAWA-407-7			三角法 3RD ANGLE PROJECTION
品名 (NAME OF PART) ステン吊タン付		サイズ 250A、300A			尺度 (SCALE) 1:5 (図は250A)
材料 (MATERIAL) SUS304		製図 (DWG)	検図 (CHECKED)	承認図 (MGR)	作成年月日 (PREAED) 平成18年7月3日
表面処理 (FACE OF CORT)					配管支持金具の 株式会社 アカギ