



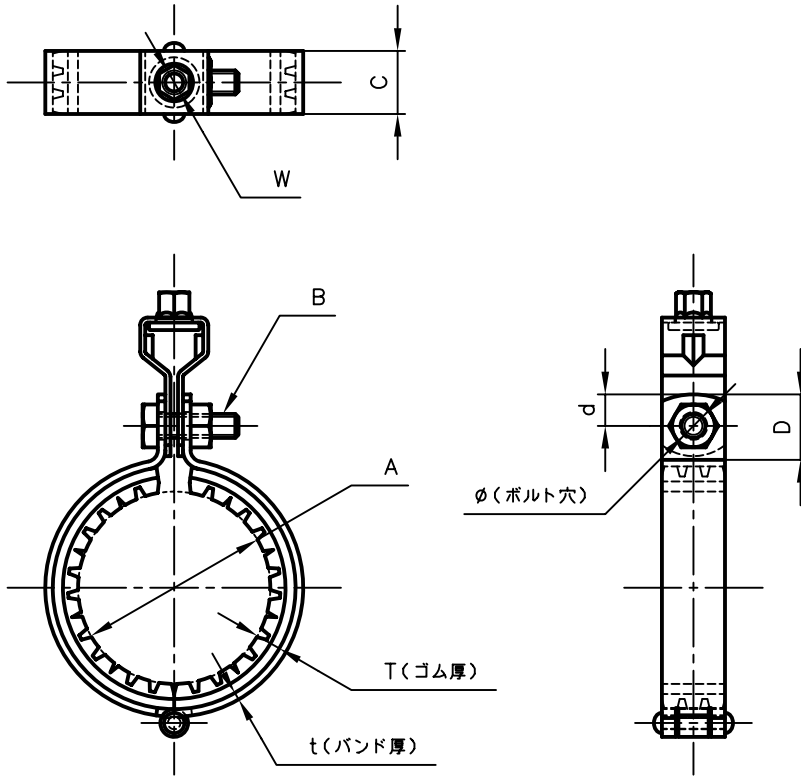
# Pipe Hangers & Supprts

アカギのバンド

アサギ式

配管支持金具

御承認願図  
WEB図面



サイズ	A	B	C	D	d	T	t	W	φ
15A	φ21.7	M8×25L	25	26	12.5	10	2.3	W <sup>3</sup> / <sub>8</sub>	φ9.0
20A	φ27.2	〃	〃	〃	〃	〃	〃	〃	〃
25A	φ34.0	〃	〃	〃	〃	〃	〃	〃	〃
32A	φ42.7	〃	〃	〃	〃	〃	〃	〃	〃
40A	φ48.6	〃	〃	〃	〃	〃	〃	〃	〃
50A	φ60.5	M8×25L	25	26	12.5	10	2.3	W <sup>3</sup> / <sub>8</sub>	φ9.0
65A	φ76.3	W <sup>3</sup> / <sub>8</sub> ×32L	〃	〃	〃	〃	3.0	〃	φ11
80A	φ89.1	〃	〃	〃	〃	〃	〃	〃	〃
100A	φ114.3	〃	〃	〃	〃	〃	〃	〃	〃

No.1		No.2		No.3	
No.4		No.5		No.6	
品番 (No. OF PART) A10190		図面番号 (DRAWING No.) SAWA-623-1			三角法 3RD ANGLE PROJECTION
品名 (NAME OF PART) ブラック防振吊ロック付		従来型ゴム サイズ 15A~100A			尺度 (SCALE) 1:3(図は65A)
材料 (MATERIAL) バンド、ロック=SPHC	製図 (DWG)	検図 (CHECKED)	承認図 (MGR)	作成年月日 (PREPARED) 平成14年5月10日	
ボルトナット=SUS 304	ゴム=NR				
表面処理 (FACE OF CORT) ポリエステル粉体塗装仕上げ		 <b>株式会社 アカギ</b>			