



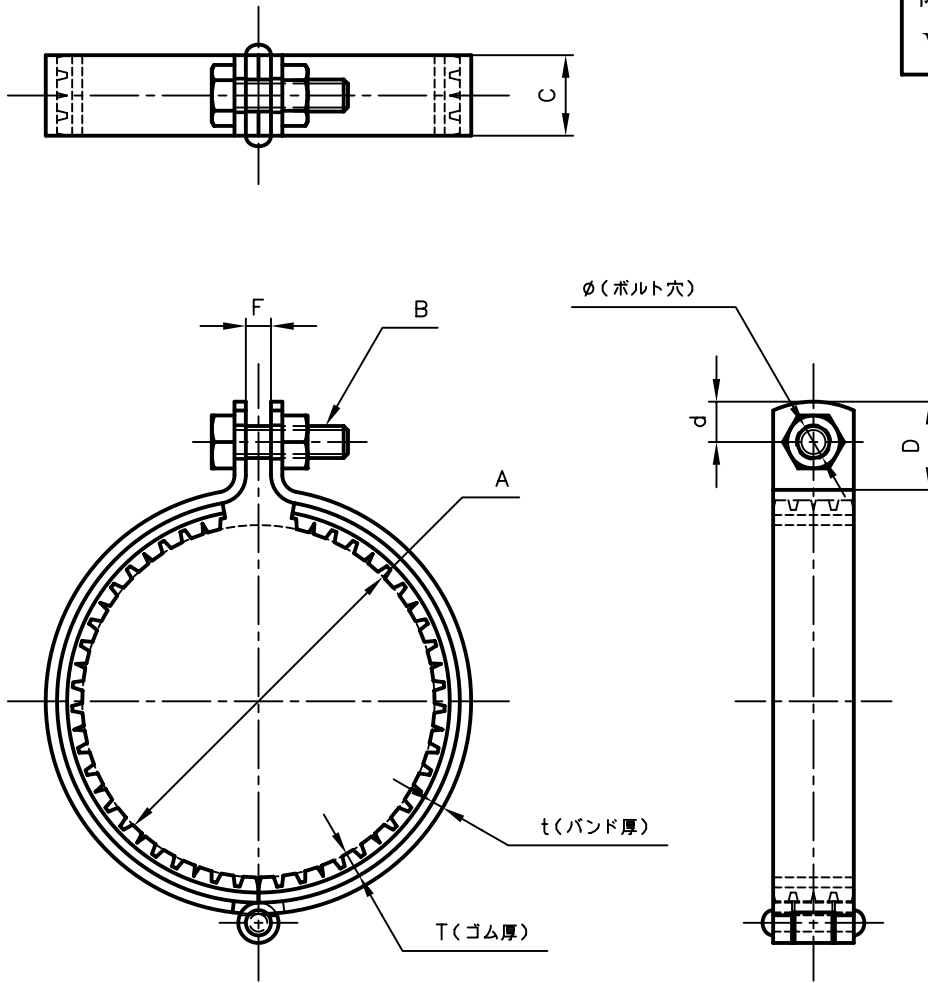
# Pipe Hangers & Supprts

アカギのバンド

アサキ式

配管支持金具

御承認願図  
WEB図面



サイズ	A	B	C	D	d	F	T	t	φ
125A	φ 139.8	W $\frac{1}{2}$ × 45L	32	35	16	10	10	4.5	φ14
150A	φ 165.2	W $\frac{1}{2}$ × 45L	32	35	16	10	10	4.5	φ14

No.1		No.2		No.3	
No.4		No.5		No.6	
品番 (No. OF PART) A10188		図面番号 (DRAWING No.) SAWA-621-2			三角法 3RD ANGLE PROJECTION
品名 (NAME OF PART) ブラック防振吊バンド		従来型ゴム サイズ 125A、150A			尺度 (SCALE) 1:3(図は125A)
材料 (MATERIAL) バンド=SPHC ボルトナット=SUS 304	ゴム=NR	製図 (DWG)	検図 (CHECKED)	承認図 (MGR)	作成年月日 (PREPARED) 平成14年5月10日
表面処理 (FACE OF CORT) ポリエステル粉体塗装仕上げ					 配管支持金具の 株式会社 アカギ