



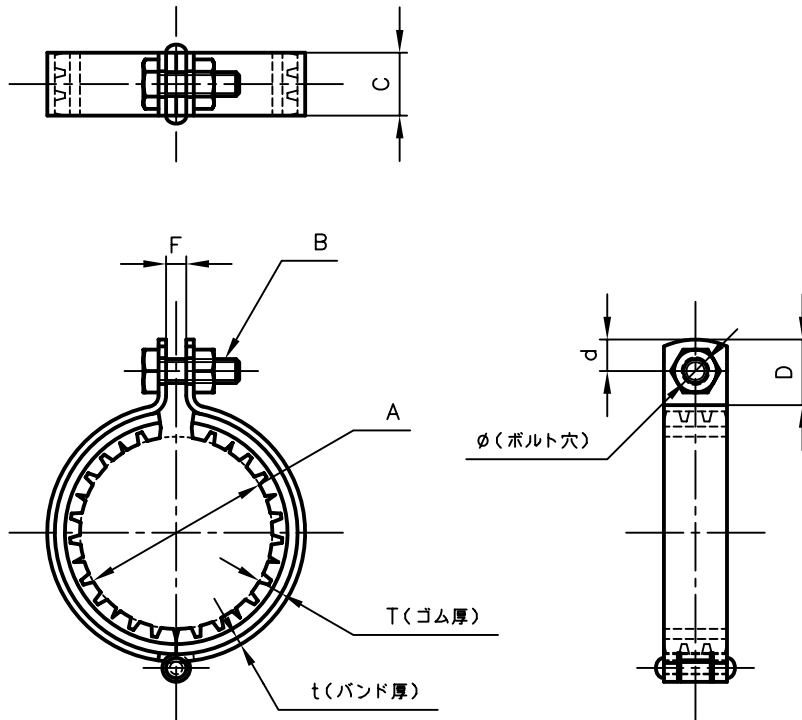
Pipe Hangers & Supprts

アカギのバンド

アカギ式

配管支持金具

御承認願図
WEB図面



サイズ	A	B	C	D	d	F	T	t	φ
15A	φ21.7	M8×25L	25	26	12.5	8.0	10	2.3	φ9.0
20A	φ27.2	〃	〃	〃	〃	〃	〃	〃	〃
25A	φ34.0	〃	〃	〃	〃	〃	〃	〃	〃
32A	φ42.7	〃	〃	〃	〃	〃	〃	〃	〃
40A	φ48.6	〃	〃	〃	〃	〃	〃	〃	〃
50A	φ60.5	M8×25L	25	26	12.5	8.0	10	2.3	φ9.0
65A	φ76.3	W ³ / ₈ ×32L	〃	〃	〃	〃	〃	3.0	φ11
80A	φ89.1	〃	〃	〃	〃	〃	〃	〃	〃
100A	φ114.3	〃	〃	〃	〃	〃	〃	〃	〃

No.1		No.2		No.3	
No.4		No.5		No.6	
品番 (No. OF PART) A10188		図面番号 (DRAWING No.) SAWA-621-1			三角法 3RD ANGLE PROJECTION
品名 (NAME OF PART) ブラック防振吊バンド		従来型ゴム サイズ 15A~100A			尺度 (SCALE) 1:3 (図は65A)
材料 (MATERIAL) バンド=SPHC ボルトナット=SUS 304	ゴム=NR	製図 (DWG)	検図 (CHECKED)	承認図 (MGR)	作成年月日 (PRERAED) 平成14年5月10日
表面処理 (FACE OF CORT) ポリエステル粉体塗装仕上げ					 配管支持金具の 株式会社 アカギ