



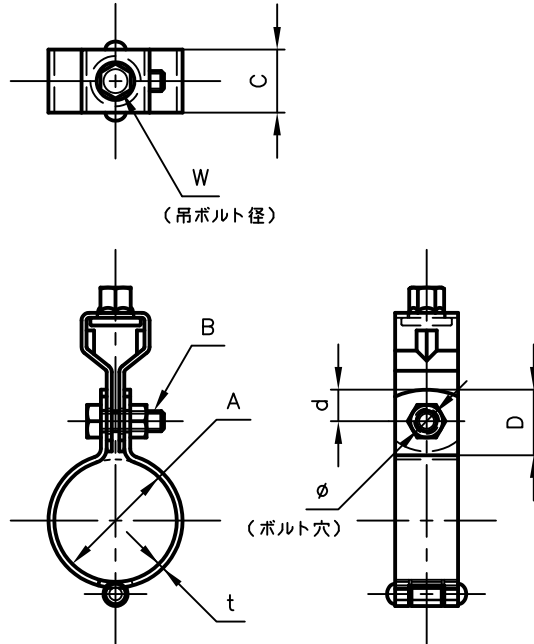
# Pipe Hangers & Supports

アカギのバンド

アカギ式

配管支持金具

御承認願図  
WEB図面



サイズ	A	B	C	D	d	t	W	φ
15A	φ21.7	M6×20L	25	26	12.5	2.3	W <sup>3</sup> / <sub>8</sub>	φ7.0
20A	φ27.2	〃	〃	〃	〃	〃	〃	〃
25A	φ34.0	〃	〃	〃	〃	〃	〃	〃
32A	φ42.7	M8×25L	〃	〃	〃	〃	〃	φ9.0
40A	φ48.6	〃	〃	〃	〃	〃	〃	〃
50A	φ60.5	M8×25L	25	26	12.5	2.3	W <sup>3</sup> / <sub>8</sub>	φ9.0
65A	φ76.3	M10×35L	〃	〃	〃	2.6	〃	φ11
80A	φ89.1	〃	〃	〃	〃	〃	〃	〃
90A	φ101.6	〃	〃	〃	〃	〃	〃	〃
100A	φ114.3	〃	〃	〃	〃	〃	〃	〃

No,1	No,2		No,3
No,4	No,5		No,6
品番 (No. OF PART) A10185	図面番号 (DRAWING No.) SAWA-604-3		三角法 3RD ANGLE PROJECTION
品名 (NAME OF PART) ブラック吊ロック付	サイズ 15A~100A		尺度 (SCALE) 1:3 (図は40A)
材料 (MATERIAL) バンド、ロック=SPHC ボルトナット=SUS 304	製図 (DWG)	検図 (CHECKED)	承認図 (MGR)
表面処理 (FACE OF CORT) ポリエステル粉体塗装仕上げ			作成年月日 (PREAED) 平成14年8月3日
			配管支持金具の <b>株式会社 アカギ</b>