



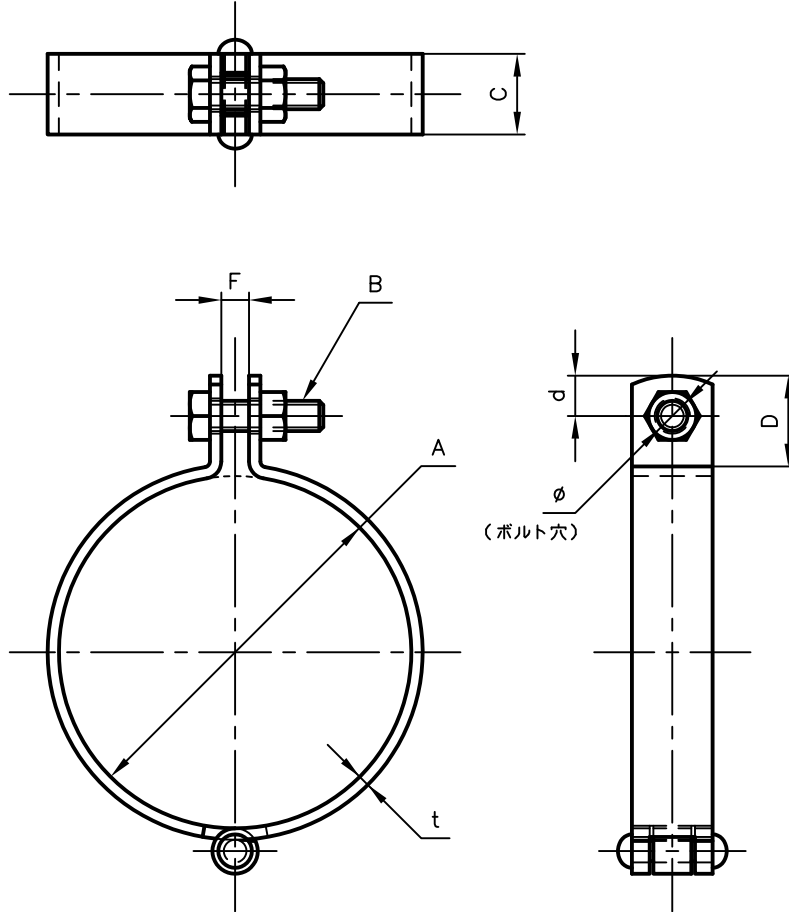
Pipe Hangers & Supports

アカギのバンド

アカギ式

配管支持金具

御承認願図
WEB図面



サイズ	A	B	C	D	d	F	t	φ
125A	φ139.8	M12×45L	32	36	16	11	4.5	φ14
150A	φ165.2	M12×45L	32	36	16	11	4.5	φ14

No.1		No.2		No.3	
No.4		No.5		No.6	
品番 (No. OF PART) A10184		図面番号 (DRAWING No.) SAWA-604-2			三角法 3RD ANGLE PROJECTION
品名 (NAME OF PART) ブラック吊バンド		サイズ 125A、150A			尺度 (SCALE) 1:3 (図は125A)
材料 (MATERIAL) バンド=SPHC ボルトナット=SUS 304		製図 (DWG)	検図 (CHECKED)	承認図 (MGR)	作成年月日 (PREAED) 平成14年8月3日
表面処理 (FACE OF CORT) ポリエステル粉体塗装仕上げ					 配管支持金具の 株式会社 アカギ