



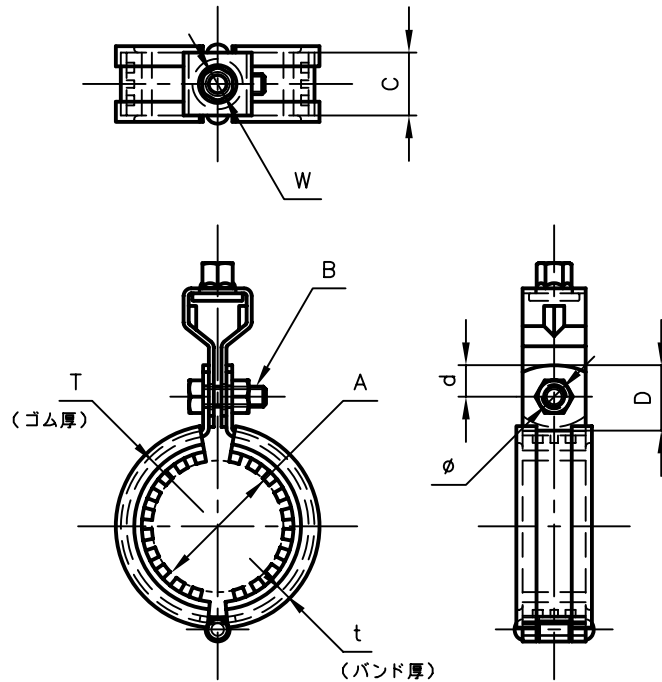
Pipe Hangers & Supports

アカギのバンド

アカギ株式会社

配管支持金具

御承認願図
WEB図面



| サイズ | A | B | C | D | d | T | t | W | φ |
|------|--------|---------|----|----|------|----|-----|-------------------------------|------|
| 15A | φ25.7 | M8×25L | 25 | 26 | 12.5 | 10 | 2.3 | W ³ / ₈ | φ9.0 |
| 20A | φ31.2 | 〃 | 〃 | 〃 | 〃 | 〃 | 〃 | 〃 | 〃 |
| 25A | φ37.6 | 〃 | 〃 | 〃 | 〃 | 〃 | 〃 | 〃 | 〃 |
| 32A | φ46.3 | 〃 | 〃 | 〃 | 〃 | 〃 | 〃 | 〃 | 〃 |
| 40A | φ52.2 | 〃 | 〃 | 〃 | 〃 | 〃 | 〃 | 〃 | 〃 |
| 50A | φ64.1 | M8×25L | 25 | 26 | 12.5 | 10 | 2.3 | W ³ / ₈ | φ9.0 |
| 65A | φ79.9 | M10×30L | 〃 | 〃 | 〃 | 〃 | 2.0 | 〃 | φ11 |
| 80A | φ92.7 | 〃 | 〃 | 〃 | 〃 | 〃 | 〃 | 〃 | 〃 |
| 100A | φ118.3 | 〃 | 〃 | 〃 | 〃 | 〃 | 〃 | 〃 | 〃 |
| 125A | φ143.8 | M12×45L | 32 | 36 | 16.0 | 〃 | 3.2 | W ¹ / ₂ | φ14 |
| 150A | φ170.2 | M12×45L | 32 | 36 | 16.0 | 10 | 3.2 | W ¹ / ₂ | φ14 |

| | | | | | |
|-------------------------------------|----------------------------------|--------------|-----------|---|--|
| No.1 | | No.2 | | No.3 | |
| No.4 | | No.5 | | No.6 | |
| 品番 (No. OF PART) A10180 | 図面番号 (DRAWING No.) SAWA-476-3 | | | 三角法 3RD ANGLE PROJECTION | |
| 品名 (NAME OF PART) 防振CL吊ロック付10tゴム | はめ込み型ゴム サイズ 15A~150A | | | 尺度 (SCALE) 1:3(図は40A) | |
| 材料 (MATERIAL) バンド、ロック=SPHC ゴム=CR | 製図 (DWG) | 検図 (CHECKED) | 承認図 (MGR) | 作成年月日 (PREPARED) 平成20年10月23日 | |
| 表面処理 (FACE OF CORT) 電気亜鉛めっき仕上げ | | | |  配管支持金具の 株式会社 アカギ | |