



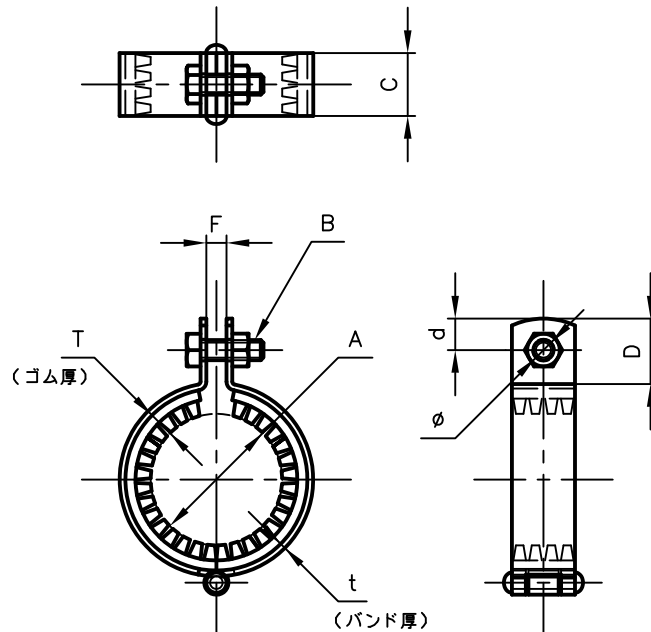
# Pipe Hangers & Supports

アカギのバンド

アカギ式

配管支持金具

御承認願図  
WEB図面



サイズ	A	B	C	D	d	F	T	t	φ
15A	φ25.7	M8×25L	25	26	12.5	8.0	10	2.3	φ9.0
20A	φ31.2	〃	〃	〃	〃	〃	〃	〃	〃
25A	φ37.6	〃	〃	〃	〃	〃	〃	〃	〃
32A	φ46.3	〃	〃	〃	〃	〃	〃	〃	〃
40A	φ52.2	〃	〃	〃	〃	〃	〃	〃	〃
50A	φ64.1	M8×25L	25	26	12.5	8.0	10	2.3	φ9.0
65A	φ79.9	M10×30L	〃	〃	〃	〃	〃	2.0	φ11
80A	φ92.7	〃	〃	〃	〃	〃	〃	〃	〃
100A	φ118.3	〃	〃	〃	〃	〃	〃	〃	〃
125A	φ143.8	M12×45L	32	36	16.0	10	〃	3.2	φ14
150A	φ170.2	M12×45L	32	36	16.0	10	10	3.2	φ14

No.1	No.2		No.3
No.4	No.5		No.6
品番 (No. OF PART) A10179	図面番号 (DRAWING No.) SAWA-477-1		三角法 3RD ANGLE PROJECTION
品名 (NAME OF PART) 防振CL吊バンド10tゴム	新型ゴム サイズ 15A~150A		尺度 (SCALE) 1:3 (図は40A)
材料 (MATERIAL) バンド=SPHC ゴム=EPDM	製図 (DWG)	検図 (CHECKED)	承認図 (MGR)
表面処理 (FACE OF CORT) 電気亜鉛めっき仕上げ			作成年月日 (PREAED) 平成14年5月9日
			配管支持金具の 株式会社 アカギ