



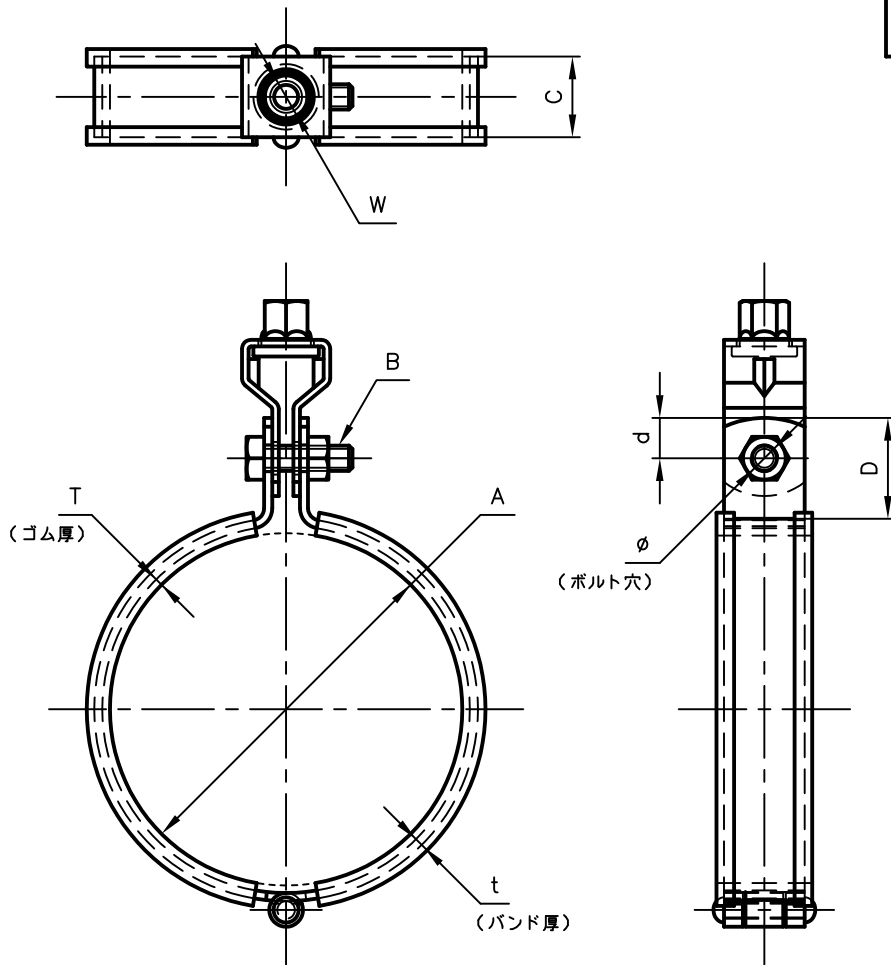
# Pipe Hangers & Supports

アカギのバンド

アカギ式

配管支持金具

御承認願図  
WEB図面



サイズ	A	B	C	D	d	T	t	W	φ
125A	φ139.8	M10×35L	32	40	16	3.0	3.2	W <sub>2</sub>	φ11
150A	φ165.2	M12×45L	32	40	16	3.0	3.2	W <sub>2</sub>	φ14

No.1		No.2		No.3	
No.4		No.5		No.6	
品番 (No. OF PART) A10176		図面番号 (DRAWING No.) SAWA-188-4		三角法 3RD ANGLE PROJECTION	
品名 (NAME OF PART) 防振ハード吊ロック付		サイズ 125A、150A		尺度 (SCALE) 1:3 (図は125A)	
材料 (MATERIAL) バンド、ロック=SPHC ゴム=EPDM		製図 (DWG)	検図 (CHECKED)	承認図 (MGR)	作成年月日 (PREAED) 平成14年7月30日
表面処理 (FACE OF CORT) 電気亜鉛めっき仕上げ					 配管支持金具の <b>株式会社 アカギ</b>