



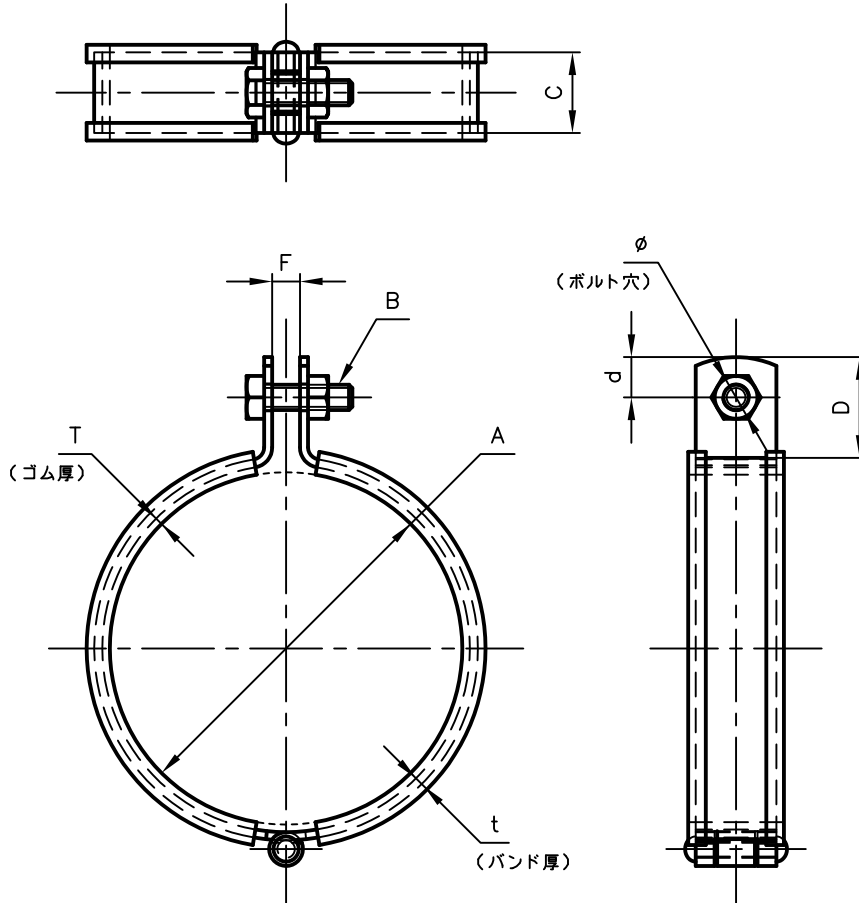
# Pipe Hangers & Supports

アカギのバンド

アカギ式

配管支持金具

御承認願図  
WEB図面



サイズ	A	B	C	D	d	F	T	t	φ
125A	φ139.8	M10×35L	32	40	16	11	3.0	3.2	φ11
150A	φ165.2	M12×45L	32	40	16	11	3.0	3.2	φ14

No.1	No.2		No.3
No.4	No.5		No.6
品番 (No. OF PART) A10175	図面番号 (DRAWING No.) SAWA-188-2		三角法 3RD ANGLE PROJECTION
品名 (NAME OF PART) 防振ハード吊バンド	サイズ 125A、150A		尺度 (SCALE) 1:3 (図は125A)
材料 (MATERIAL) バンド=SPHC ゴム=EPDM	製図 (DWG)	検図 (CHECKED)	承認図 (MGR)
表面処理 (FACE OF CORT) 電気亜鉛めっき仕上げ			作成年月日 (PREAED) 平成14年7月30日
			 配管支持金具の <b>株式会社 アカギ</b>